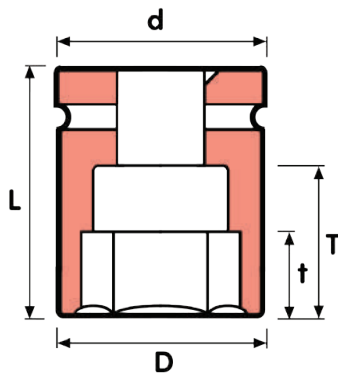



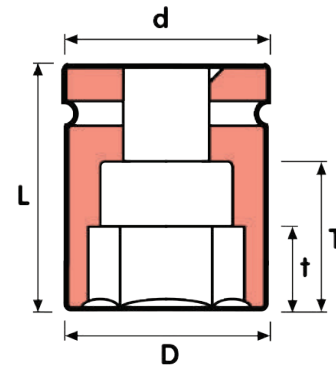
# 1/2" DRIVE SOCKETS



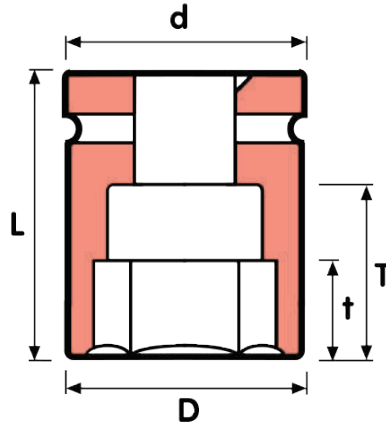
	Part No.	D	d	L	t	T	Wt.
		mm	mm	mm	mm	mm	kg
6	4-6	12	25	38	4	22	0.07
7	4-7	13	25	38	5	22	0.07
8	4-8	14.5	25	38	5	22	0.08
9	4-9	16	25	38	5	22	0.09
10	4-10	17	25	38	7	20	0.08
11	4-11	18.5	25	38	7	20	0.08
12	4-12	19.7	25	38	8	20	0.08
13	4-13	21	25	38	8	20	0.09
14	4-14	22.5	25	38	10	20	0.08
15	4-15	23.5	30	38	10	20	0.13
16	4-16	24.5	30	38	10	20	0.13
17	4-17	26	30	38	10	20	0.13
18	4-18	27.5	30	38	11	20	0.13
19	4-19=3/4	29	30	38	11	20	0.13
20	4-20	30	30	38	12	20	0.13
21	4-21	31	30	38	12	20	0.13
22	4-22	32.5	30	38	12	20	0.14
23	4-23	33.5	30	38	13	20	0.14
24	4-24	35	30	40	14	21	0.16
25	4-25	37	30	40	14	22	0.18
26	4-26	38	30	40	15	21	0.18
27	4-27=1 1/16	38.5	30	45	16	25	0.21
28	4-28	40	30	45	16	25	0.21
29	4-29	41	30	45	17	25	0.19
30	4-30=1 3/16	42.5	30	50	17	30	0.27
31	4-31	44	40	50	17	30	0.33
32	4-32	45	40	50	19	30	0.35
33	4-33	46.5	40	50	19	31	0.35
34	4-34	47	40	50	20	29	0.34
35	4-35=1 3/8	49	40	56	20	35	0.35
36	4-36	50	40	56	20	35	0.41
37	4-37	51	40	56	21	35	0.5
38	4-38=1 1/2	52	40	56	21	34	0.44
41	4-41	57	40	60	23	38	0.51
46	4-46=1 13/16	63	40	65	25	42	0.84

# 1/2" DRIVE SOCKETS

Part No.	D	d	L	t	T	Wt.	
	mm	mm	mm	mm	mm	kg	
8	4-8L	14.5	25	82	5	66	0.2
9	4-9L	16	25	82	5	66	0.2
10	4-10L	17	25	82	7	64	0.13
11	4-11L	18.5	25	82	7	64	0.15
12	4-12L	19.7	25	82	8	64	0.16
13	4-13L	21	25	82	8	64	0.17
14	4-14L	22.5	25	82	10	64	0.19
15	4-15L	23.5	30	82	10	64	0.24
16	4-16L	24.5	30	82	10	64	0.22
17	4-17L	26	30	82	10	64	0.24
18	4-18L	27.5	30	82	11	64	0.26
19	4-19=3/4L	29	30	82	11	64	0.28
20	4-20L	30	30	82	12	64	0.31
21	4-21L	31	30	82	12	64	0.31
22	4-22L	32.5	30	82	12	63	0.3
23	4-23L	33.5	30	82	13	63	0.33
24	4-24L	35	30	82	14	63	0.35
25	4-25L	37	30	82	14	64	0.35
26	4-26L	38	30	82	15	63	0.43
27	4-27=1 1/16L	38.5	30	82	16	63	0.43
28	4-28L	40	30	82	16	63	0.45
29	4-29L	41	30	82	17	62	0.46
30	4-30=1 3/16L	42.5	30	82	17	63	0.48
31	4-31L	44	40	82	17	62	0.56
32	4-32L	45	40	82	19	60	0.55
33	4-33L	46.5	40	82	19	62	0.56
34	4-34L	47	40	82	20	61	0.59
35	4-35=1 3/8L	49	40	82	20	61	0.64
36	4-36L	50	40	82	20	61	0.64
38	4-38=1 1/2L	52	40	82	21	60	0.66
41	4-41L	57	40	82	23	60	0.84
46	4-46=1 13/16L	63	40	82	25	59	0.84



# 1/2" DRIVE SOCKETS



	Part No.	D	d	L	t	T	Wt.
		mm	mm	mm	mm	mm	kg
1/4	4-1/4	12	25	38	4	22	0.06
5/16	4-5/16	14.5	25	38	5	22	0.07
3/8	4-3/8	17	25	38	7	20	0.08
7/16	4-7/16	18.5	25	38	7	20	0.08
1/2	4-1/2	21	25	38	8	20	0.08
9/16	4-9/16	22.5	25	38	10	20	0.08
5/8	4-5/8	24.5	30	38	10	20	0.13
11/16	4-11/16	26	30	38	10	20	0.13
3/4	4-19=3/4	29	30	38	11	20	0.13
13/16	4-13/16	31	30	38	12	20	0.13
7/8	4-7/8	32.5	30	38	12	20	0.14
15/16	4-15/16	35	30	40	14	21	0.16
1	4-1	37	30	40	14	21	0.17
1 1/16	4-27=1 1/16	38.5	30	45	16	25	0.21
1 1/8	4-1 1/8	41	30	45	17	25	0.22
1 3/16	4-30=1 3/16	42.5	30	50	17	30	0.27
1 1/4	4-1 1/4	45	40	50	19	30	0.35
1 5/16	4-1 5/16	46.5	40	50	19	30	0.29
1 7/16	4-1 7/16	51	40	56	21	35	0.51

	Part No.	D	d	L	t	T	Wt.
		mm	mm	mm	mm	mm	kg
3/8	4-3/8L	17	25	82	7	64	0.13
7/16	4-7/16L	18.5	25	82	7	64	0.15
1/2	4-1/2L	21	25	82	8	64	0.17
9/16	4-9/16L	22.5	25	82	10	64	0.19
5/8	4-5/8L	24.5	30	82	10	64	0.22
11/16	4-11/16L	26	30	82	10	64	0.24
3/4	4-19=3/4L	29	30	82	11	64	0.28
13/16	4-13/16L	31	30	82	12	64	0.31
7/8	4-7/8L	32.5	30	82	12	63	0.31
15/16	4-15/16L	35	30	82	14	63	0.35
1	4-1L	37	30	82	14	63	0.37
1 1/16	4-27=1 1/16L	38.5	30	82	16	62	0.43
1 1/8	4-1 1/8L	41	30	82	17	62	0.45
1 3/16	4-30=1 3/16L	42.5	30	82	17	62	0.48
1 1/4	4-1 1/4L	45	40	82	19	62	0.51
1 5/16	4-1 5/16L	46.5	40	82	19	62	0.59