

3.六角ビットソケット

1/2 inch 差し込み角 6角ビットソケット (mmサイズ)

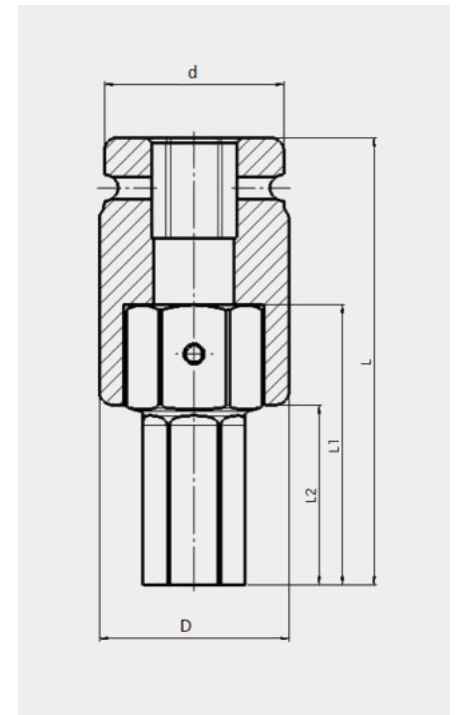
対辺寸法W mm	パーツナンバー	D	d	L	L1	L2
		mm	mm	mm	mm	mm
6	000006MM MHX	25	25	48	22	10
8	000008MM MHX	25	25	52	26	14
10	000010MM MHX	25	25	56	30	18
12	000012MM MHX	40	40	84	49	24
14	000014MM MHX	40	40	83	53	28
17	000017MM HX	40	40	94	59	34
19	000019MM HX	40	40	98	63	38
22	000022MM HX	40	40	104	69	44
27	000027MM MHX	40	54	114	84	54

※ナット対辺mmサイズソケット

1/2 inch 差し込み角 6角ビットソケット (inchサイズ)

対辺寸法W inch	パーツナンバー	D	d	L	L1	L2
		mm	mm	mm	mm	mm
3/8	000006 MHX	25	25	55	29	17
7/16	000007 MHX	25	25	58	32	20
1/2	000008 MHX	40	40	85	50	25
9/16	000009 MHX	40	40	89	53	28
5/8	000010 MHX	40	40	92	57	32

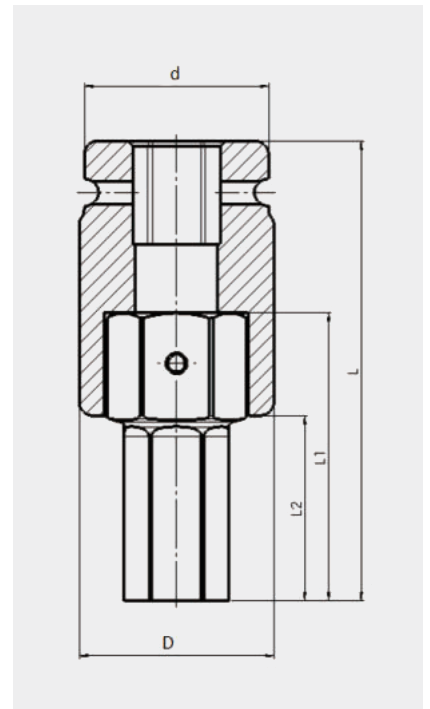
※ナット対辺inchサイズソケット



3/4 inch 差込角 6角ビットソケット(mmサイズ)

対辺寸法W mm	パーツナンバー	D	d	L	L1	L2
		mm	mm	mm	mm	mm
12	010012MM HX	44	44	94	49	24
14	010014MM HX	44	44	98	53	28
15	010015MM HX	44	44	100	55	30
16	010016MM HX	44	44	102	57	32
17	010017MM HX	44	44	104	59	34
18	010018MM HX	44	44	106	61	36
19	010019MM HX	44	44	108	63	38
20	010020MM HX	44	44	110	65	40
21	010021MM HX	44	44	112	67	42
22	010022MM HX	44	44	114	69	44
24	010024MM MHX	44	57	118	78	48
25	010025MM MHX	44	57	120	80	50
27	010027MM MHX	44	57	124	84	54
28	010028MM MHX	44	57	126	86	56
30	010030MM MHX	44	57	130	90	60
32	010032MM MHX	44	57	134	94	64
36	010036MM MHX	44	57	142	102	72
38	010038MM MHX	54	80	151	116	76
41	010041MM MHX	54	80	157	122	82
46	010046MM MHX	54	80	167	132	92
50	010050MM MHX	54	80	175	140	100
55	010055MM MHX	54	80	185	150	110

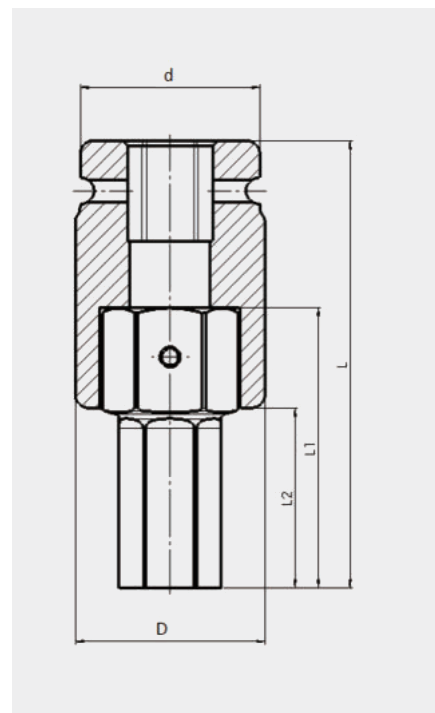
※ナット対辺mmサイズソケット



3/4 inch 差し込み角 6角ビットソケット (inchサイズ)

対辺寸法W inch	パーツナンバー	D	d	L	L1	L2
		mm	mm	mm	mm	mm
3/8	010006 MHX	44	44	88	43	18
1/2	010008 MHX	44	44	95	50	25
9/16	010009 HX	44	44	98	53	28
5/8	010010 HX	44	44	102	57	32
11/16	010011 HX	44	44	105	60	35
3/4	010012 HX	44	44	108	63	38
7/8	010014 HX	44	44	114	69	44
15/16	010015 MHX	44	57	118	78	48
1	010100 MHX	44	57	121	81	51
1 1/8	010102 MHX	44	57	127	87	57
1 1/4	010104 MHX	44	57	134	94	64
1 3/8	010106 MHX	44	57	140	100	70
1 1/2	010108 MHX	54	80	151	116	76
1 3/4	010112 MHX	54	80	164	129	89
1 13/16	010113 MHX	54	80	167	132	92
2	010200 MHX	54	80	175	140	100

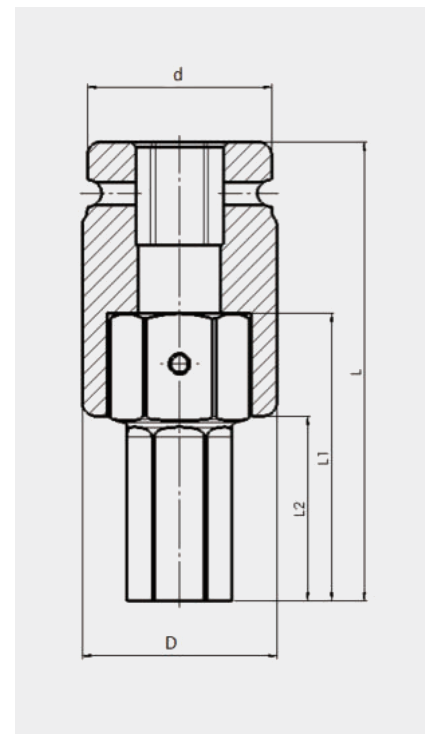
※ナット対辺inchサイズソケット



1 inch 差し込み角 6角ビットソケット (mmサイズ)

対辺寸法W mm	パーツナンバー	D	d	L	L1	L2
		mm	mm	mm	mm	mm
10	020010MM HX	54	54	95	45	20
14	020014MM HX	54	54	103	53	28
16	020016MM HX	54	54	107	57	32
17	020017MM HX	54	54	109	59	34
19	020019MM HX	54	54	113	63	38
20	020020MM HX	54	54	115	65	40
21	020021MM HX	54	54	117	67	42
22	020022MM HX	54	54	119	69	44
23	020023MM MHX	54	54	126	71	46
24	020024MM MHX	54	54	128	73	48
25	020025MM MHX	54	57	130	80	50
26	020026MM MHX	54	57	132	82	52
27	020027MM MHX	54	57	134	84	54
28	020028MM MHX	54	57	136	86	56
29	020029MM MHX	54	57	138	88	58
30	020030MM MHX	54	57	140	90	60
32	020032MM MHX	54	57	144	94	64
33	020033MM MHX	54	57	146	96	66
34	020034MM MHX	54	57	148	98	68
36	020036MM MHX	54	57	157	102	72
39	020039MM MHX	76	80	168	118	78
41	020041MM MHX	76	80	172	122	82
42	020042MM MHX	76	80	174	124	84
46	020046MM MHX	76	80	182	132	92
48	020048MM MHX	76	80	186	136	96
50	020050MM MHX	76	80	190	140	100
55	020055MM MHX	76	80	200	150	110
58	020058MM HX	76	91	206	156	116
60	020060MM HX	76	93	210	160	120
65	020065MM HX	76	99	220	170	130
75	020075MM HX	76	113	240	200	150
80	020080MM HX	76	119	250	210	160

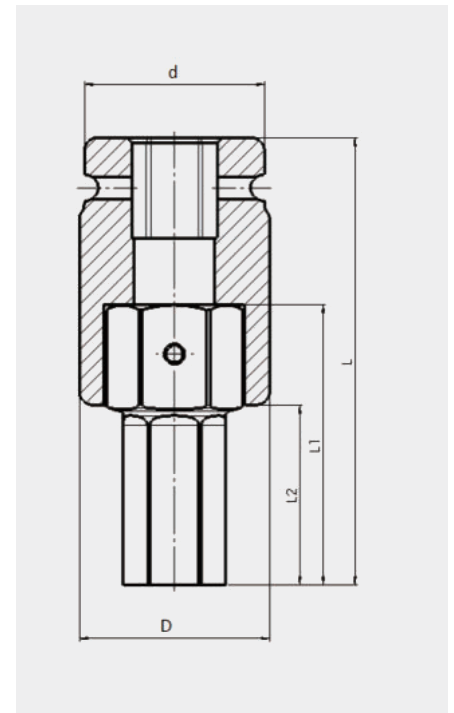
※ナット対辺mmサイズソケット



1 inch 差し込み角 6角ビットソケット (inchサイズ)

対辺寸法W inch	パーツナンバー	D	d	L	L1	L2
		mm	mm	mm	mm	mm
5/16	020005 HX	54	54	90	40	15
3/8	020006 HX	54	54	93	43	18
1/2	020008 HX	54	54	100	50	25
9/16	020009 HX	54	54	103	53	28
5/8	020010 HX	54	54	107	57	32
11/16	020011 HX	54	54	110	60	35
3/4	020012 HX	54	54	113	63	38
7/8	020014 HX	54	54	119	69	44
15/16	020015 MHX	54	54	128	73	48
1	020100 MHX	54	57	131	81	51
1 3/16	020103 MHX	54	57	140	90	60
1 1/4	020104 MHX	54	57	144	94	64
1 5/16	020105 MHX	54	57	147	97	67
1 3/8	020106 MHX	54	57	150	100	70
1 7/16	020107 MHX	76	80	163	113	73
1 1/2	020108 MHX	76	80	166	116	76
1 9/16	020109 MHX	76	80	170	120	80
1 5/8	020110 MHX	76	80	172	122	82
1 11/16	020111 MHX	76	80	176	126	86
1 3/4	020112 MHX	76	80	179	129	89
1 13/16	020113 MHX	76	80	182	132	92
1 7/8	020114 MHX	76	80	185	135	95
2	020200 MHX	76	80	190	140	100

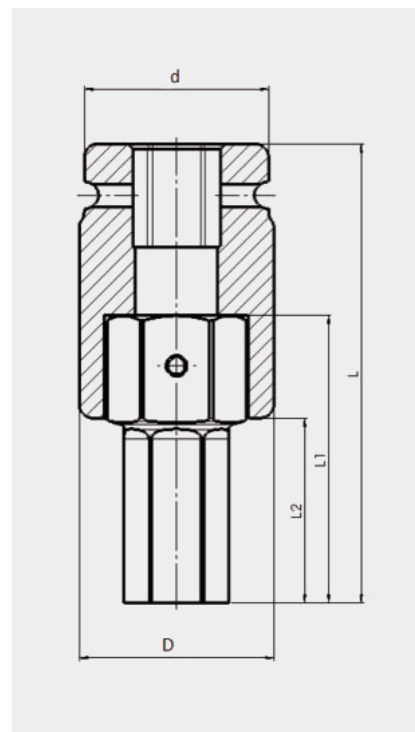
※ナット対辺inchサイズソケット



1-1/2 inch 差し込み角 6角ビットソケット (mmサイズ)

対辺寸法W mm	パーツナンバー	D	d	L	L1	L2
		mm	mm	mm	mm	mm
17	080017MM HX	84	84	139	59	34
19	080019MM HX	84	84	143	63	38
22	080022MM HX	84	84	149	69	44
23	080023MM MHX	84	84	151	76	46
24	080024MM MHX	84	84	153	78	48
25	080025MM MHX	84	84	155	80	50
27	080027MM MHX	84	84	159	84	54
30	080030MM MHX	84	84	165	90	60
32	080032MM MHX	84	84	169	94	64
35	080035MM MHX	84	84	175	100	70
36	080036MM MHX	84	84	177	102	72
37	080037MM MHX	86	90	174	114	74
38	080038MM MHX	86	90	176	116	76
40	080040MM MHX	86	90	180	120	80
41	080041MM MHX	86	90	182	122	82
45	080045MM MHX	86	90	190	130	90
46	080046MM MHX	86	90	192	132	92
48	080048MM MHX	86	90	196	136	96
50	080050MM MHX	86	90	200	140	100
55	080055MM MHX	86	90	210	150	110
60	080060MM MHX	86	105	225	160	120
63	080063MM MHX	86	105	231	166	126
65	080065MM MHX	86	105	235	170	130
75	080075MM HX	86	125	250	200	150
80	080080MM HX	86	131	260	210	160

※ナット対辺mmサイズソケット



1-1/2 inch 差し込み角6角ビットソケット (inchサイズ)

対辺寸法W inch	パターン番号	D	d	L	L1	L2
		mm	mm	mm	mm	mm
3/4	080012 HX	84	84	143	63	38
7/8	080014 HX	84	84	149	69	44
1	080100 MHX	84	84	156	81	51
1 1/16	080101 MHX	84	84	159	84	54
1 1/8	080102 MHX	84	84	162	87	57
1 3/16	080103 MHX	84	84	165	90	60
1 1/4	080104 MHX	84	84	169	94	64
1 3/8	080106 MHX	84	84	175	100	70
1 1/2	080108 MHX	86	90	176	116	76
1 9/16	080109 MHX	86	90	180	120	80
1 5/8	080110 MHX	86	90	182	122	82
1 11/16	080111 MHX	86	90	186	126	86
1 3/4	080112 MHX	86	90	189	129	89
1 13/16	080113 MHX	86	90	192	132	92
1 7/8	080114 MHX	86	90	195	135	95
2	080200 MHX	86	90	200	140	100
2 1/16	080201 MHX	86	90	205	145	105
2 1/8	080202 MHX	86	90	208	148	108
2 3/16	080203 MHX	86	105	216	151	111
2 1/4	080204 MHX	86	105	219	154	114

※ナット対辺inchサイズソケット

