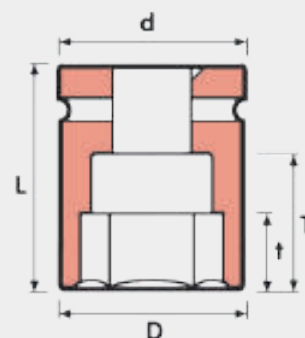


2.ドライブソケット

1/2 inch 差し込み角六角ソケット (mmサイズ・標準高さ)

対辺寸法W mm	パーツナンバー	D	d	L	t	T	重量 kg
		mm	mm	mm	mm	mm	
6	000006MM	12	25	38	4	22	0.07
7	000007MM	13	25	38	5	22	0.07
8	000008MM	14.5	25	38	5	22	0.08
9	000009MM	16	25	38	5	22	0.09
10	000010MM	17	25	38	7	20	0.08
11	000011MM	18.5	25	38	7	20	0.08
12	000012MM	19.7	25	38	8	20	0.08
13	000013MM	21	25	38	8	20	0.09
14	000014MM	22.5	25	38	10	20	0.08
15	000015MM	23.5	30	38	10	20	0.13
16	000016MM	24.5	30	38	10	20	0.13
17	000017MM	26	30	38	10	20	0.13
18	000018MM	27.5	30	38	11	20	0.13
19	000019MM	29	30	38	11	20	0.13
20	000020MM	30	30	38	12	20	0.13
21	000021MM	31	30	38	12	20	0.13
22	000022MM	32.5	30	38	12	20	0.14
23	000023MM	33.5	30	38	13	20	0.14
24	000024MM	35	30	40	14	21	0.16
25	000025MM	37	30	40	14	22	0.18
26	000026MM	38	30	40	15	21	0.18
27	000027MM	38.5	30	45	16	25	0.21
28	000028MM	40	30	45	16	25	0.21
29	000029MM	41	30	45	17	25	0.19
30	000030MM	42.5	30	50	17	30	0.27
31	000031MM	44	40	50	17	30	0.33
32	000032MM	45	40	50	19	30	0.35
33	000033MM	46.5	40	50	19	31	0.35
34	000034MM	47	40	50	20	29	0.34
35	000035MM	49	40	56	20	35	0.35
36	000036MM	50	40	56	20	35	0.41
38	000038MM	52	40	56	21	34	0.44
41	000041MM	57	40	60	23	38	0.51
46	000046MM	63	40	65	25	42	0.84

※ナット対辺mmサイズソケット



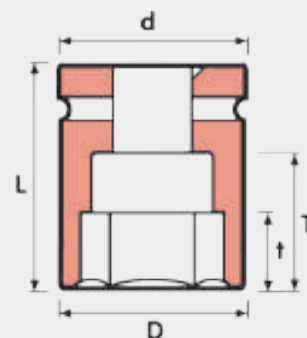
各部寸法

- d: 駆動端の直径
- D: ソケット先端の直径
- L: 全長
- t: ソケット開口部の深さ
- T: ボルトクリアランス深さ
- w: 対応ナット対辺

1/2 inch 差し込み角 6角ソケット (inch サイズ・標準ソケット)

対辺寸法W inch	パーツナンバー	D	d	L	t	T	重量
		mm	mm	mm	mm	mm	kg
1/4	000004	12	25	38	4	22	0.06
5/16	000005	14.5	25	38	5	22	0.07
3/8	000006	17	25	38	7	20	0.08
7/16	000007	18.5	25	38	7	20	0.08
1/2	000008	21	25	38	8	20	0.08
9/16	000009	22.5	25	38	10	20	0.08
5/8	000010	24.5	30	38	10	20	0.13
11/16	000011	26	30	38	10	20	0.13
3/4	000012	29	30	38	11	20	0.13
13/16	000013	31	30	38	12	20	0.13
7/8	000014	32.5	30	38	12	20	0.14
15/16	000015	35	30	40	14	21	0.16
1	000100	37	30	40	14	21	0.17
1 1/16	000101	38.5	30	45	16	25	0.21
1 1/8	000102	41	30	45	17	25	0.22
1 3/16	000103	42.5	30	50	17	30	0.27
1 1/4	000104	45	40	50	19	30	0.35
1 5/16	000105	46.5	40	50	19	30	0.29
1 7/16	000107	51	40	56	21	35	0.51

※ナット対辺inchサイズソケット



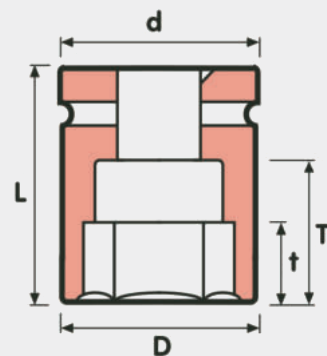
各部寸法

- d: 駆動端の直径
- D: ソケット先端の直径
- L: 全長
- t: ソケット開口部の深さ
- T: ボルトクリアランス深さ
- w: 対応ナット対辺

3/4 inch 差し込み角6角ソケット (mmサイズ・標準ソケット)

対辺寸法W mm	パーツナンバー	D	d	L	t	T	重量 kg
		mm	mm	mm	mm	mm	
12	010012MM	23	44	50	8	26	0.33
13	010013MM	24	44	50	8	26	0.34
14	010014MM	26	44	50	10	26	0.34
15	010015MM	26	44	50	10	26	0.35
16	010016MM	27	44	50	10	24	0.34
17	010017MM	30	44	50	10	24	0.34
18	010018MM	31	44	50	11	24	0.35
19	010019MM	32	44	50	11	24	0.38
20	010020MM	33	44	50	12	24	0.38
21	010021MM	35	44	50	12	24	0.39
22	010022MM	35	44	50	12	24	0.38
23	010023MM	38	44	50	13	24	0.39
24	010024MM	38.5	44	50	14	24	0.38
25	010025MM	39	44	50	14	25	0.38
26	010026MM	41	44	54	15	29	0.41
27	010027MM	42	44	54	16	29	0.41
28	010028MM	44	44	54	16	29	0.42
29	010029MM	44	44	54	17	29	0.42
30	010030MM	46	44	54	17	29	0.43
31	010031MM	47	44	54	17	28	0.47
32	010032MM	48.5	44	56	19	30	0.48
33	010033MM	51	44	56	19	30	0.51
34	010034MM	52	44	56	20	30	0.52
35	010035MM	53	44	56	20	30	0.52
36	010036MM	54	44	56	20	30	0.55
37	010037MM	56	44	58	21	32	0.6
38	010038MM	57	44	58	21	32	0.62
39	010039MM	58	44	58	22	30	0.61
40	010040MM	59	44	58	22	30	0.63
41	010041MM	61	44	63	23	34	0.68
42	010042MM	62	44	63	23	34	0.75
43	010043MM	64	44	63	24	34	0.78
44	010044MM	65	44	63	24	34	0.79
45	010045MM	66	44	63	25	34	1.03
46	010046MM	67	44	63	25	34	0.85
47	010047MM	68.5	44	70	26	38	0.94
48	010048MM	69	44	70	26	46	0.92
49	010049MM	70	44	70	28	46	0.93
50	010050MM	70	44	70	28	38	0.96
51	010051MM	71	44	70	30	46	0.99
52	010052MM	72	44	70	30	46	1.12
55	010055MM	76	44	70	30	38	1.07
56	010056MM	78	44	80	30	56	1.08
57	010057MM	80	44	80	30	54	1.39
58	010058MM	81	44	80	30	53	1.35
60	010060MM	83	44	80	35	50	1.36
65	010065MM	88	44	80	35	50	1.44
67	010067MM	90	44	80	40	51	1.47
70	010070MM	95	44	80	40	50	1.77
75	010075MM	100	44	80	40	48	1.72
80	010080MM	106	44	80	40	47	1.82
82	010082MM	108	44	80	40	46	1.89
85	010085MM	112	44	80	40	46	2.11
88	010088MM	114	44	80	40	45	1.82
95	010095MM	124	44	80	40	43	2.32

※ナット対辺mmサイズソケット

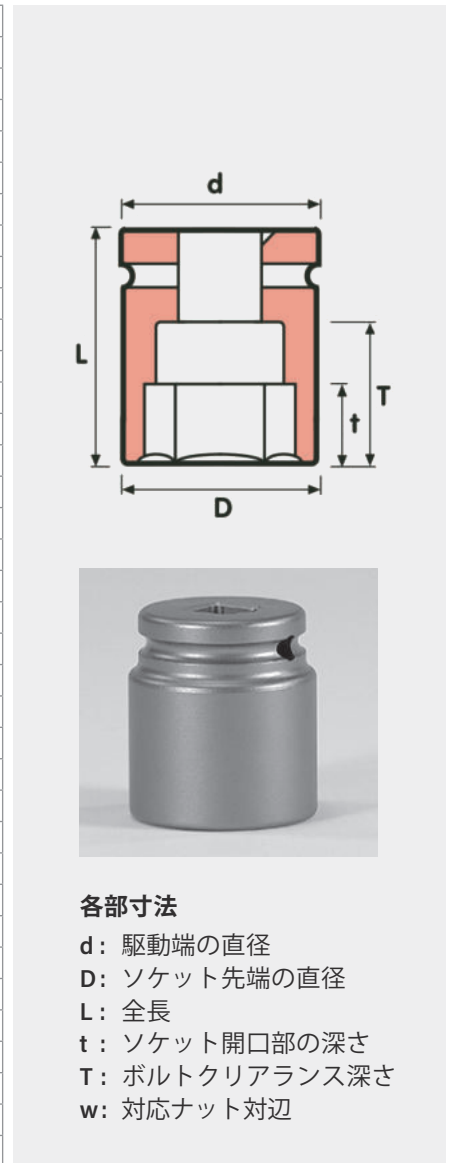


各部寸法

- d: 駆動端の直径
- D: ソケット先端の直径
- L: 全長
- t: ソケット開口部の深さ
- T: ボルトクリアランス深さ
- w: 対応ナット対辺

3/4 inch 差し込み角 6角ソケット (inchサイズ・標準ソケット)

対辺寸法W inch	パーツナンバー	D	d	L	t	T	重量 kg
		mm	mm	mm	mm	mm	
1/2	010008	24	44	50	8	26	0.32
9/16	010009	26	44	50	10	26	0.27
5/8	010010	27	44	50	10	24	0.34
11/16	010011	30	44	50	10	24	0.34
3/4	010012	32	44	50	11	24	0.38
13/16	010013	35	44	50	12	24	0.4
7/8	010014	35	44	50	12	24	0.38
15/16	010015	38.5	44	50	14	24	0.39
1	010100	39	44	50	14	24	0.4
1 1/16	010101	42	44	54	16	29	0.41
1 1/8	010102	44	44	54	16	29	0.42
1 3/16	010103	46	44	54	17	29	0.43
1 1/4	010104	48.5	44	56	19	30	0.48
1 5/16	010105	51	44	56	19	30	0.52
1 3/8	010106	53	44	56	20	30	0.52
1 7/16	010107	56	44	58	21	32	0.58
1 1/2	010108	57	44	58	21	32	0.62
1 9/16	010109	59	44	58	22	32	0.65
1 5/8	010110	61	44	63	23	34	0.68
1 11/16	010111	64	44	63	24	34	0.78
1 3/4	010112	65	44	63	24	34	0.8
1 13/16	010113	67	44	63	25	34	0.85
1 7/8	010114	69	44	70	26	38	0.95
1 15/16	010115	70	44	70	28	46	1.15
2	010200	71	44	70	30	38	0.99
2 1/16	010201	72	44	70	30	46	0.92
2 1/8	010202	74	44	70	30	46	0.95
2 3/16	010203	78	44	80	30	56	1.34
2 1/4	010204	80	44	80	30	54	1.32
2 5/16	010205	81	44	80	30	53	1.43
2 3/8	010206	83	44	80	35	53	1.43
2 1/2	010208	86	44	80	35	52	1.41
2 9/16	010209	88	44	80	35	51	1.44
2 3/4	010212	95	44	80	40	50	1.77
3 3/4	010312	124	44	80	40	43	2.32

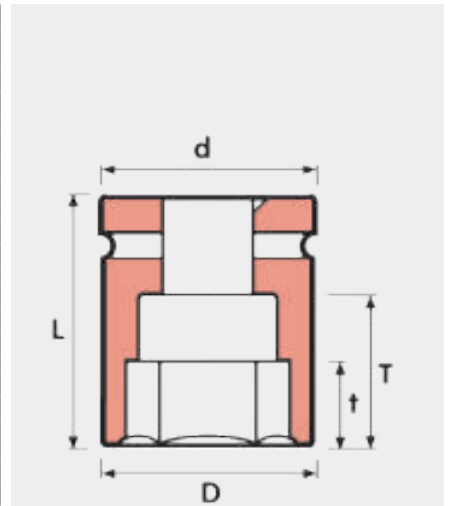


※ナット対辺inchサイズソケット

1 inch 差し込み角 6角ソケット (mmサイズ・標準ソケット)

対辺寸法W mm	パーツナンバー	D	d	L	t	T	重量 kg
		mm	mm	mm	mm	mm	
17	020017MM	33	54	59	10	30	0.72
18	020018MM	34	54	59	11	30	0.63
19	020019MM	35	54	59	11	27	0.63
20	020020MM	36	54	59	12	30	0.62
21	020021MM	36	54	59	12	27	0.67
22	020022MM	37	54	59	12	27	0.66
23	020023MM	38	54	59	14	27	0.64
24	020024MM	38	54	59	14	27	0.62
25	020025MM	41	54	59	14	30	0.64
26	020026MM	43	54	59	15	27	0.63
27	020027MM	44	54	59	16	27	0.65
28	020028MM	47	54	61	16	29	0.68
29	020029MM	47	54	61	17	29	0.68
30	020030MM	50	54	61	17	29	0.69
31	020031MM	50	54	61	17	32	0.67
32	020032MM	52	54	61	19	29	0.68
33	020033MM	54	54	61	19	29	0.69
34	020034MM	54	54	61	20	29	0.67
35	020035MM	57	54	65	20	33	0.79
36	020036MM	57	54	65	20	33	0.79
37	020037MM	58	54	65	21	33	0.80
38	020038MM	59	54	65	21	33	0.82
39	020039MM	59	54	65	22	34	0.74
40	020040MM	61	54	65	22	34	0.80
41	020041MM	63	54	70	23	38	0.95
42	020042MM	64	54	70	23	38	0.97
43	020043MM	64	54	70	24	40	0.95
44	020044MM	67	54	70	24	38	1.00
45	020045MM	68	54	70	25	38	1.00
46	020046MM	69	54	75	25	42	1.12
47	020047MM	71	54	75	26	43	1.18
48	020048MM	72	54	75	26	43	1.20
49	020049MM	73	54	75	28	46	1.16
50	020050MM	75	54	80	28	48	1.36
51	020051MM	76	54	80	30	51	1.38
52	020052MM	78	54	80	30	48	1.45
53	020053MM	79	62	83	30	54	1.79
54	020054MM	80	62	83	30	54	1.78
55	020055MM	81	62	83	30	50	1.74
56	020056MM	82	62	83	30	52	1.78
57	020057MM	85	62	83	30	54	1.88
58	020058MM	86	62	83	30	54	1.84
60	020060MM	87	62	83	33	52	1.80
61	020061MM	88	62	83	33	54	1.84
62	020062MM	91	62	86	35	53	2.07
63	020063MM	92	62	86	35	53	2.08
64	020064MM	92	62	86	35	53	2.04
65	020065MM	94	62	86	35	54	2.10
66	020066MM	95	62	86	38	52	2.13
70	020070MM	100	62	86	38	54	2.27
71	020071MM	102	76	86	38	50	2.72
74	020074MM	106	76	86	38	50	2.85
75	020075MM	107	76	86	38	54	2.87
76	020076MM	108	76	86	38	49	2.92
77	020077MM	109	76	86	38	49	1.08
80	020080MM	113	76	90	38	58	3.42
82	020082MM	115	76	90	38	51	3.30
84	020084MM	116	76	90	38	51	3.25
85	020085MM	117	76	90	38	58	3.46
87	020087MM	120	76	90	38	50	3.41
88	020088MM	120	76	90	38	50	3.35
90	020090MM	124	76	100	45	67	4.3
94	020094MM	128	76	100	45	58	4.13
95	020095MM	129	76	100	45	66	4.40
96	020096MM	132	76	100	45	57	4.40
100	020100MM	136	76	100	45	65	4.50
105	020105MM	142	76	100	50	55	4.75
110	020110MM	147	76	100	50	53	4.91
115	020115MM	153	76	100	50	52	5.20
120	020120MM	161	76	100	50	50	5.69

※ナット対辺mmサイズソケット

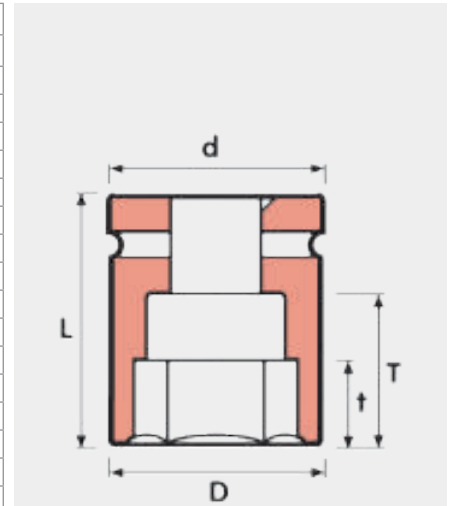


各部寸法

- d: 駆動端の直径
- D: ソケット先端の直径
- L: 全長
- t: ソケット開口部の深さ
- T: ボルトクリアランス深さ
- w: 対応ナット対辺

1 inch 差し込み角 6角ソケット (inchサイズ・標準ソケット)

対辺寸法W inch	パーツナンバー	D	d	L	t	T	重量 kg
		mm	mm	mm	mm	mm	
3/4	020012	35	54	59	11	27	0.63
13/16	020013	36	54	59	12	30	0.65
7/8	020014	37	54	59	12	27	0.66
15/16	020015	38	54	59	14	27	0.62
1	020100	41	54	59	14	27	0.64
1 1/16	020101	44	54	59	16	27	0.65
1 1/8	020102	47	54	59	16	29	0.68
1 3/16	020103	50	54	61	17	29	0.69
1 1/4	020104	52	54	61	19	29	0.68
1 5/16	020105	54	54	61	19	29	0.69
1 3/8	020106	57	54	65	20	33	0.79
1 7/16	020107	58	54	65	21	33	0.78
1 1/2	020108	59	54	65	21	33	0.82
1 9/16	020109	61	54	65	22	33	0.86
1 5/8	020110	63	54	70	23	38	0.95
1 11/16	020111	64	54	70	24	40	0.95
1 3/4	020112	67	54	70	24	40	1.02
1 13/16	020113	69	54	75	25	42	1.12
1 7/8	020114	72	54	75	26	43	1.21
1 15/16	020115	73	54	75	28	43	1.30
2	020200	76	54	80	30	48	1.40
2 1/16	020201	78	54	80	30	48	1.45
2 1/8	020202	80	62	83	30	50	1.70
2 3/16	020203	82	62	83	30	52	1.80
2 1/4	020204	85	62	83	30	52	1.88
2 5/16	020205	86	62	83	30	52	1.90
2 3/8	020206	87	62	83	33	52	1.80
2 7/16	020207	91	62	86	35	53	2.00
2 1/2	020208	92	62	86	35	53	2.00
2 9/16	020209	94	62	86	35	54	2.10
2 5/8	020210	96	62	86	38	54	2.28
2 11/16	020211	99	62	86	38	54	2.35
2 3/4	020212	100	62	86	38	54	2.27
2 13/16	020213	102	76	86	38	54	2.68
2 7/8	020214	104	76	86	38	54	2.90
2 15/16	020215	107	76	86	38	54	3.00
3	020300	108	76	86	38	54	3.04
3 1/16	020301	109	76	86	38	54	3.10
3 1/8	020302	113	76	90	38	58	3.40
3 3/16	020303	114	76	90	38	52	3.28
3 1/4	020304	115	76	90	38	58	3.24
3 5/16	020305	116	76	90	38	51	3.27
3 3/8	020306	117	76	90	38	58	3.40
3 7/16	020307	120	76	90	38	50	3.37
3 1/2	020308	122	76	90	38	57	3.60
3 5/8	020310	126	76	100	45	66	4.05
3 3/4	020312	129	76	100	45	66	4.40
3 7/8	020314	134	76	100	45	65	4.40
4	020400	138	76	100	45	56	4.63
4 1/8	020402	142	76	100	50	55	4.75
4 5/8	020410	157	76	100	50	51	5.43
4 3/4	020412	161	76	100	50	50	5.73



各部寸法

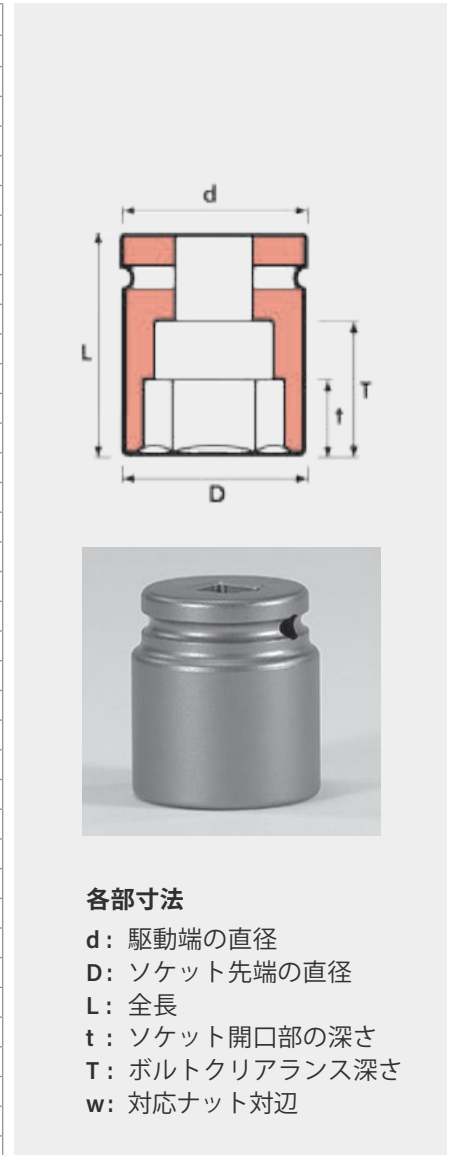
- d: 駆動端の直径
- D: ソケット先端の直径
- L: 全長
- t: ソケット開口部の深さ
- T: ボルトクリアランス深さ
- w: 対応ナット対辺

※ナット対辺inchサイズソケット

1-1/2 inch 差し込み角 6角ソケット (mmサイズ・標準ソケット)

対辺寸法W mm	パーツナンバー	D	d	L	t	T	重量 kg
		mm	mm	mm	mm	mm	
22	080022MM	46	84	80	14	38	1.95
24	080024MM	48	84	80	14	38	1.96
25	080025MM	50	84	80	14	38	2.00
27	080027MM	54	84	80	16	38	2.07
30	080030MM	56	84	80	17	38	2.07
32	080032MM	59	84	80	19	38	2.13
33	080033MM	59	84	80	19	38	2.13
34	080034MM	61	84	80	20	38	2.15
35	080035MM	61	84	80	20	36	2.10
36	080036MM	63	84	84	21	36	2.30
37	080037MM	65	84	84	21	42	2.19
38	080038MM	65	84	84	21	36	2.30
41	080041MM	70	84	84	23	36	2.29
42	080042MM	71	84	84	23	36	2.26
43	080043MM	73	84	84	24	36	2.40
46	080046MM	76	84	87	25	40	2.40
47	080047MM	78	84	87	26	40	2.40
48	080048MM	79	84	87	26	40	2.40
50	080050MM	81	84	90	28	43	2.40
52	080052MM	83	84	90	30	43	2.50
54	080054MM	84	84	90	30	44	2.38
55	080055MM	86	86	90	30	47	2.52
56	080056MM	87	86	95	30	51	2.90
57	080057MM	90	86	95	30	53	2.90
58	080058MM	92	86	95	30	53	2.97
60	080060MM	94	86	95	35	51	3.03
63	080063MM	97	86	100	35	58	3.16
64	080064MM	97	86	100	35	58	3.24
65	080065MM	99	86	100	35	56	3.38
70	080070MM	105	86	105	40	61	4.00
75	080075MM	112	86	110	42	66	4.60
77	080077MM	118	86	110	42	60	5.00
80	080080MM	119	86	110	42	66	5.30
85	080085MM	125	86	120	50	75	5.67
90	080090MM	131	86	120	50	75	6.04
95	080095MM	141	102	130	55	83	8.30
100	080100MM	146	102	130	55	83	8.63
105	080105MM	151	102	130	55	83	9.40
110	080110MM	157	102	140	70	92	10.00
115	080115MM	163	102	140	72	92	10.60
120	080120MM	170	102	140	77	90	11.20
125	080125MM	175	102	140	77	90	11.80
130	080130MM	180	102	150	80	100	12.90
135	080135MM	186	102	150	80	100	13.60
140	080140MM	192	102	150	80	100	15.00
145	080145MM	198	102	150	80	97	17.20
150	080150MM	203	102	150	85	97	18.00
155	080155MM	209	102	150	85	97	19.00

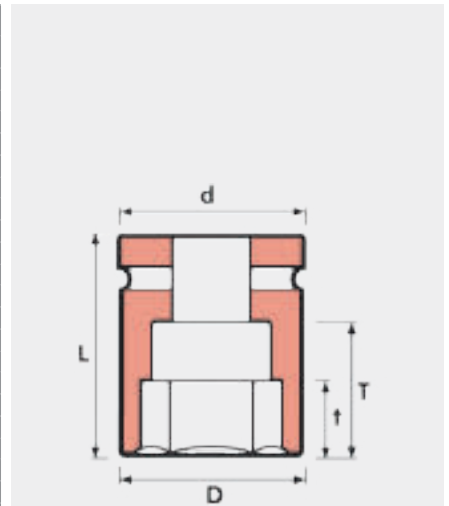
※ナット対辺mmサイズソケット



1-1/2 inch 差し込み角 6角ソケット (inchサイズ・標準ソケット)

対応寸法W inch	パーツナンバー	D	d	L	t	T	重量 kg
		mm	mm	mm	mm	mm	
1	080100	50	84	80	14	38	1.98
1 1/16	080101	54	84	80	16	38	2.07
1 1/8	080102	54	84	80	16	38	1.98
1 3/16	080103	56	84	80	17	38	2.07
1 1/4	080104	59	84	80	19	38	2.15
1 5/16	080105	59	84	80	19	38	1.98
1 3/8	080106	61	84	80	20	36	2.10
1 7/16	080107	63	84	84	21	42	2.17
1 1/2	080108	65	84	84	21	36	2.30
1 9/16	080109	68	84	84	22	42	2.25
1 5/8	080110	70	84	84	23	36	2.40
1 11/16	080111	73	84	84	24	36	2.40
1 3/4	080112	75	84	87	25	40	2.40
1 13/16	080113	76	84	87	25	40	2.40
1 7/8	080114	78	84	87	26	40	2.40
1 15/16	080115	80	84	90	28	43	2.40
2	080200	82	84	90	30	43	2.42
2 1/16	080201	83	84	90	30	43	2.50
2 1/8	080202	84	84	90	30	43	2.60
2 3/16	080203	87	86	95	30	51	2.90
2 1/4	080204	90	86	95	30	51	2.90
2 5/16	080205	92	86	95	30	51	3.00
2 3/8	080206	94	86	95	35	51	3.10
2 7/16	080207	96	86	100	35	56	3.30
2 1/2	080208	97	86	100	35	56	3.30
2 9/16	080209	99	86	100	35	56	3.38
2 5/8	080210	102	86	105	40	61	3.8
2 11/16	080211	104	86	105	40	61	3.90
2 3/4	080212	105	86	105	40	61	4.00
2 13/16	080213	107	86	110	42	66	4.20
2 7/8	080214	110	86	110	42	66	4.40
2 15/16	080215	112	86	110	42	66	4.60
3	080300	116	86	110	42	66	4.90
3 1/16	080301	118	86	110	42	66	5.10
3 1/8	080302	119	86	110	42	66	5.40
3 5/16	080305	125	86	120	50	68	6.01
3 3/8	080306	125	86	120	50	75	6.20
3 7/16	080307	129	86	120	50	67	6.26
3 1/2	080308	130	86	120	50	75	6.70
3 9/16	080309	131	86	120	50	67	6.34
3 5/8	080310	136	102	120	50	75	7.00
3 11/16	080311	138	102	120	50	66	7.35
3 3/4	080312	141	102	130	55	83	8.30
3 13/16	080313	142	102	130	55	75	8.29
3 7/8	080314	144	102	130	55	83	8.48
3 15/16	080315	146	102	130	55	83	9.00
4	080400	148	102	130	55	83	9.10
4 1/16	080401	149	102	130	55	73	8.80
4 1/8	080402	151	102	130	55	83	9.40
4 3/16	080403	153	102	130	55	83	9.60
4 1/4	080404	155	102	140	70	92	9.97
4 5/16	080405	157	102	140	70	81	10.14
4 3/8	080406	158	102	140	70	92	10.30
4 1/2	080408	163	102	140	72	92	10.67
4 5/8	080410	166	102	140	77	90	10.82
4 3/4	080412	170	102	140	77	90	11.10
4 7/8	080414	173	102	140	77	90	11.50
5	080500	178	102	150	77	100	12.30
5 1/8	080502	180	102	150	80	100	12.90
5 3/16	080503	182	102	150	80	100	13.10
5 1/4	080504	185	102	150	80	100	13.40
5 3/8	080506	188	102	150	80	100	14.00
5 1/2	080508	192	102	150	80	100	15.00
5 9/16	080509	193	102	150	80	97	15.90
5 3/4	080512	199	102	150	85	97	17.40
5 7/8	080514	203	102	150	85	97	18.20
6	080600	206	102	150	85	97	15.45
6 1/8	080602	209	102	150	85	97	19.00

※ナット対応inchサイズソケット



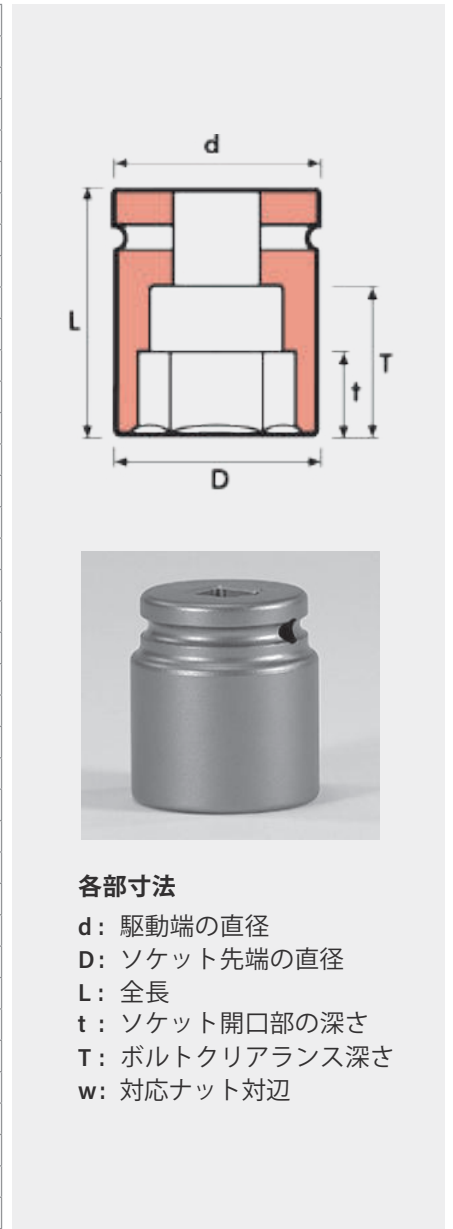
各部寸法

- d : 駆動端の直径
- D : ソケット先端の直径
- L : 全長
- t : ソケット開口部の深さ
- T : ボルトクリアランス深さ
- w : 対応ナット対応

2-1/2 inch 差し込み角6角ソケット (mmサイズ・標準ソケット)

対辺寸法W mm	パーツナンバー	D	d	L	t	T	重量 kg
		mm	mm	mm	mm	mm	
50	250050MM	86	127	130	28	70	9.01
55	250055MM	93	127	130	30	70	9.22
60	250060MM	99	127	130	35	70	9.30
65	250065MM	105	127	130	35	70	9.30
70	250070MM	112	127	130	40	70	9.30
75	250075MM	118	127	130	45	70	9.31
80	250080MM	124	127	130	45	70	9.28
85	250085MM	130	127	130	50	70	9.30
90	250090MM	137	127	140	50	80	10.55
95	250095MM	143	127	140	55	80	10.80
100	250100MM	149	127	140	55	80	11.10
105	250105MM	155	127	150	60	90	12.10
110	250110MM	162	127	150	65	90	13.00
115	250115MM	168	127	150	65	90	13.90
120	250120MM	181	160	150	70	88	16.90
125	250125MM	187	160	150	75	88	17.50
130	250130MM	195	160	170	75	106	21.50
135	250135MM	202	160	170	80	106	22.50
140	250140MM	208	160	170	80	106	23.00
145	250145MM	214	160	170	80	106	24.00
150	250150MM	219	160	170	85	106	24.50
155	250155MM	224	160	180	90	115	29.00
160	250160MM	229	160	180	90	115	31.00
165	250165MM	235	160	180	95	115	32.00
170	250170MM	240	160	180	95	115	32.50
175	250175MM	247	160	180	95	115	34.50
180	250180MM	253	160	225	110	143	41.40
185	250185MM	258	160	225	110	143	42.30
190	250190MM	264	160	225	120	143	43.60
200	25020MM	276	160	225	120	143	46.60
210	250210MM	287	160	225	120	143	49.20
215	250215MM	293	160	225	120	143	50.80
225	250225MM	304	160	225	120	130	53.30
230	250230MM	310	160	225	120	129	54.70
235	250235MM	316	160	225	120	143	56.40
250	250250MM	333	160	225	120	123	61.20
255	250255MM	339	160	225	120	143	63.20

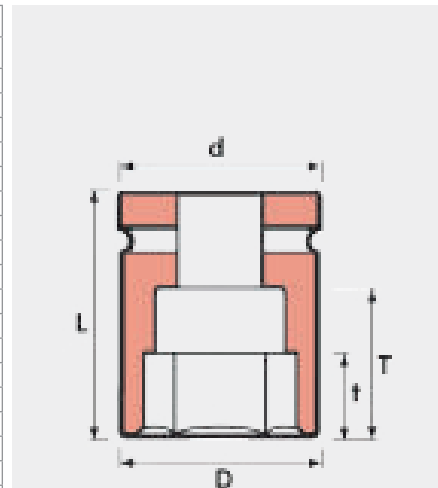
※ナット対辺mmサイズソケット



2-1/2 inch 差し込み角6角ソケット (inchサイズ・標準ソケット)

対辺寸法W inch	パーツナンバー	D	d	L	t	T	重量 kg
		mm	mm	mm	mm	mm	
2	250200	88	127	130	30	70	9.00
2 3/16	250203	94	127	130	30	70	8.58
2 5/16	250205	96	127	130	30	70	8.45
2 3/8	250206	99	127	130	35	70	9.30
2 7/16	250207	102	127	130	35	70	9.45
2 1/2	250208	103	127	130	35	70	9.30
2 9/16	250209	105	127	130	35	70	9.30
2 5/8	250210	108	127	130	40	70	9.30
2 11/16	250211	109	127	130	40	70	9.30
2 3/4	250212	112	127	130	40	70	9.30
2 13/16	250213	113	127	130	45	70	9.30
2 7/8	250214	115	127	130	45	70	9.30
2 15/16	250215	118	127	130	45	70	9.30
3	250300	119	127	130	45	70	9.30
3 1/16	250301	120	127	130	45	70	9.30
3 1/8	250302	124	127	130	45	70	9.30
3 1/4	250304	127	127	130	50	70	9.30
3 5/16	250305	129	127	130	50	70	9.58
3 3/8	250306	130	127	130	50	70	9.30
3 1/2	250308	135	127	140	50	80	10.40
3 9/16	250309	137	127	140	50	80	10.50
3 5/8	250310	139	127	140	55	80	10.60
3 3/4	250312	143	127	140	55	80	10.80
3 7/8	250314	147	127	140	55	80	11.00
4	250400	151	127	140	60	80	11.30
4 1/8	250402	155	127	150	60	90	12.10
4 3/16	250403	157	127	150	65	90	12.40
4 1/4	250404	159	127	150	65	90	12.80
4 3/8	250406	163	127	150	65	90	13.30
4 1/2	250408	167	127	150	65	90	13.60
4 9/16	250409	176	160	150	70	92	16.45
4 5/8	250410	178	160	150	70	88	15.20
4 3/4	250412	181	160	150	70	88	16.90
4 7/8	250414	186	160	150	75	88	17.30
5	250500	190	160	170	75	106	21.50
5 1/8	250502	195	160	170	75	106	22.00
5 3/16	250503	198	160	170	80	106	22.00
5 1/4	250504	200	160	170	80	106	22.50
5 3/8	250506	204	160	170	80	106	23.00
5 1/2	250508	208	160	170	80	106	23.00
5 9/16	250509	210	160	170	80	106	24.00
5 3/4	250512	216	160	170	85	106	25.00
5 7/8	250514	219	160	170	85	106	26.00
6	250600	221	160	180	85	115	30.00
6 1/8	250602	224	160	180	90	115	30.00
6 1/4	250604	228	160	180	90	115	30.50
6 3/8	250606	232	160	180	90	115	31.00
6 1/2	250608	235	160	180	95	115	32.00
6 3/4	250612	243	160	180	95	115	33.00
6 7/8	250614	247	160	180	95	115	33.50
7	250700	250	160	180	95	115	35.50
7 1/8	250702	253	160	225	110	143	46.00
7 1/4	250704	258	160	225	110	143	47.00
7 5/16	250705	260	160	225	120	143	47.50
7 1/2	250708	264	160	225	120	143	48.00
7 5/8	250710	269	160	225	120	143	49.00
7 13/16	250713	273	160	225	120	143	49.50
8 3/8	250806	291	160	225	120	143	58.5
8 7/16	250807	304	160	225	120	143	62.00
9 1/8	250902	312	160	225	120	143	65.00

※ナット対辺inchサイズソケット



各部寸法

- d: 駆動端の直径
- D: ソケット先端の直径
- L: 全長
- t: ソケット開口部の深さ
- T: ボルトクリアランス深さ
- w: 対応ナット対辺