

詳細はQRコード

QRコードをスキャンして仕様確認

#### 電圧

115V (18 Amp) / 230V (9 Amp) / 400V (6 Amp)

#### オイル容量

7.5 ℓ / 2 gal.

#### 重量

35.8 kg / 79 lbs.

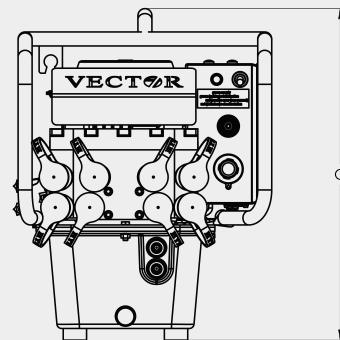
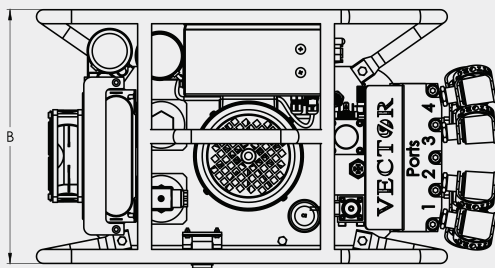
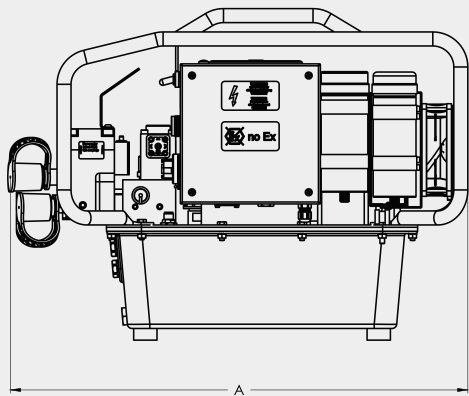
## VECTOR 電動油圧ポンプ

先進的な油圧ポンプであるベクターポンプは高速の全自動油圧ポンプです。ゲージ不要のこのポンプは使用するHYTORCの油圧トルクレンチと希望のトルクをデジタルリモコンから設定するだけです。LCDペンダントコントロールと自動制御を提供する最初の油圧ポンプとしてHYTORCベクターポンプはこれまで以上に直感的です。オープンプロトコルはベクターポンプシリーズで使用可能です。

ボタンを押すだけでポンプがすべての作業を行います

- LCDコントローラー
- 4段階の設計
- モジュール設計
- データ記録オプション

## 詳細寸法



寸法 : A = 559 mm B = 326 mm C = 426 mm

### ポンプの仕様と特長

グリッド要求事項	HY-V115 (60 Hz)	HY-V230 (50Hz)	HY-V400 (50Hz)
電圧	1Ph 90-125 /60Hz 1.6kW / 2.15HP - 18 AMP	1Ph 200-230V / 50 + 60Hz 1.5kW / 2.0HP - 9 AMP	3Ph 380 - 460 / 50 + 60Hz 1.8kW / 2.4HP - 6 AMP
データ記録	Optional	Optional	Optional
圧力ゲージ	Digital	Digital	Digital
オイルタンク容量	2 gals. / 7.5 l	2 gals. / 7.5 l	2 gals. / 7.5 l
ステージ	4	4	4
重量 (オイルなし)	79 lbs. / 36 kg	79 lbs. / 36 kg	68.3 lbs / 31.2 kg
5mリモコン	Yes	Yes	Yes
オイルクーラー	Yes	Yes	Yes
吐出ポート	1 or 4	1 or 4	1 or 4

※当カタログの仕様は改良のため予告なく変更する事がありますのでご了承下さい

### 完全なキット内容

- ベクターポンプ
- 5mツインライン ホース

### ビジネスの成長に合わせて設計 - 置き換えるのではなくアップグレードしてください

アップグレード可能なベースモデル	4ポートフルオート	データ記録 (ソフトウェアの追加)	トルク+角度締め	Bluetooth*
1ポート フルオート VECTOR-FA1	✓ VECTOR-FA4	✓ VECTOR-FA4-DOC	✓ VECTOR-FA1-TA	✓ VECTOR-FA1-DOC-BLU VECTOR-FA4-DOC-BLU
4ポート フルオート VECTOR-FA4	N/A	✓ VECTOR-FA4-DOC	✓	✓ VECTOR-FA4-DOC-BLU

当カタログの仕様は改良のため予告なく変更する事がありますのでご了承下さい

HYTORCはこのドキュメントのすべてのコンテンツ、著作権、商標、および特許を所有しています。©2023HYTORC。このドキュメントからのいかなる無断使用および資料の配布も固く禁じられています。

**HYTORC**

ユネックス合同会社：  
東京都大田区平和島6-1-1  
物流ビルB棟4階BE4-5(B)

連絡先：  
0120-871-109  
sales@hytorc.co.jp

オンライン：  
hytorc.co.jp