



詳細はQRコード

QRコードをスキャンして仕様確認

#### トルク出力範囲

150 - 5,000 ft.-lbs. / 203 - 6,779Nm

#### 重量

11.7 - 22.4 lbs. / 5.3 - 10.2 kg

#### 四角駆動軸

3/4 - 1-1/2 in. / 19 - 38.1 mm

#### 長さ

11.4 - 15.4 in. / 290 - 391 mm

## LITHIUM SERIES® II

### コードレス電動トルクレンチ

HYTORCのリチウムシリーズIIは拡張された機能、優れた耐久性、より直観的な使いやすさを目指してゼロから設計された、最も先進的なコードレス電動トルクレンチです。最大6,779Nmの能力を持つこの強力な36Vバッテリー駆動工具は世界中の産業用ボルト締め作業における強度と携帯性を備えた究極のソリューションです。

このツールは従来のソケット、HYTORCワッシャー、HYTORCナットと互換性がありHYTORCコネクタアプリと連動します。

- アワード受賞
- 4セキュリティレベル
- 高耐久性
- 使いやすい

## お客様の声

私はこれまでたくさんのボルト締め工具を見て回り、多くの工具が使用されているのを見てきました。その中でもこれは本当にカッコいいですね!思ったよりも軽くて誰でも作業できるくらい簡単ですね。この工具を使う事で従業員は仕事を正しく遂行しながらより長くより安全に働く事ができるようになります。

カイル・チェンバース  
テキサス品質保証



# 数々の賞を受賞した 電動トルク マルチ プライヤー

## プロツールイノベーションアワード2019



この賞はリチウムシリーズIIを入手可能な最も優れた産業用電動工具として受賞となりました。

## グッドデザイン賞2019



この賞は世界市場の限界を押し広げたイノベーションを備えたデザインのリーダーとしてリチウムシリーズIIが受賞しました。

## AWARD2019



この賞はリチウムシリーズIIが石油やガス業界に大きな影響を与える新しく革新的な技術である事を認めたものです。

- Document Job
- End Job Doc
- Create Job ID
- Import Job Ids
- Export Job Doc
- Delete Job Doc



### データ収集と記録

ボルト締結作業が完了するとLSTは作業データを送信できるようになります。USBケーブルを使用してドキュメントをPCに保存するかBluetooth経由するかのどちらかを選択できます。(互換性のあるアプリを使用)。  
※モデルを選択してください。



### 対応ソフトウェア

受賞歴のあるHYTORCコネクタアプリはBluetooth®対応のHYTORCコードレス電動トルクレンチとWindows® PCまたはモバイルデバイス間のワイヤレスデータ交換を提供します。

品質管理を向上させるためにアプリはツールから詳細なボルト締め結果を受け取る事で正確な作業データを文書化します。オペレータまたは監督者は作業中および作業後にボルト締め結果を表示することで作業の進行状況を監視できます。

### HYTORCファスナーと互換性があります

HYTORCワッシャーと一緒に使用できます。HYTORCナット、標準反力受けと併用可能です。



### TORCSENSE™ TECHNOLOGY

Torcsense™テクノロジーを採用、このバッテリー式トルクレンチはトルクを直接測定し、ボルトの締結性能を向上させます。

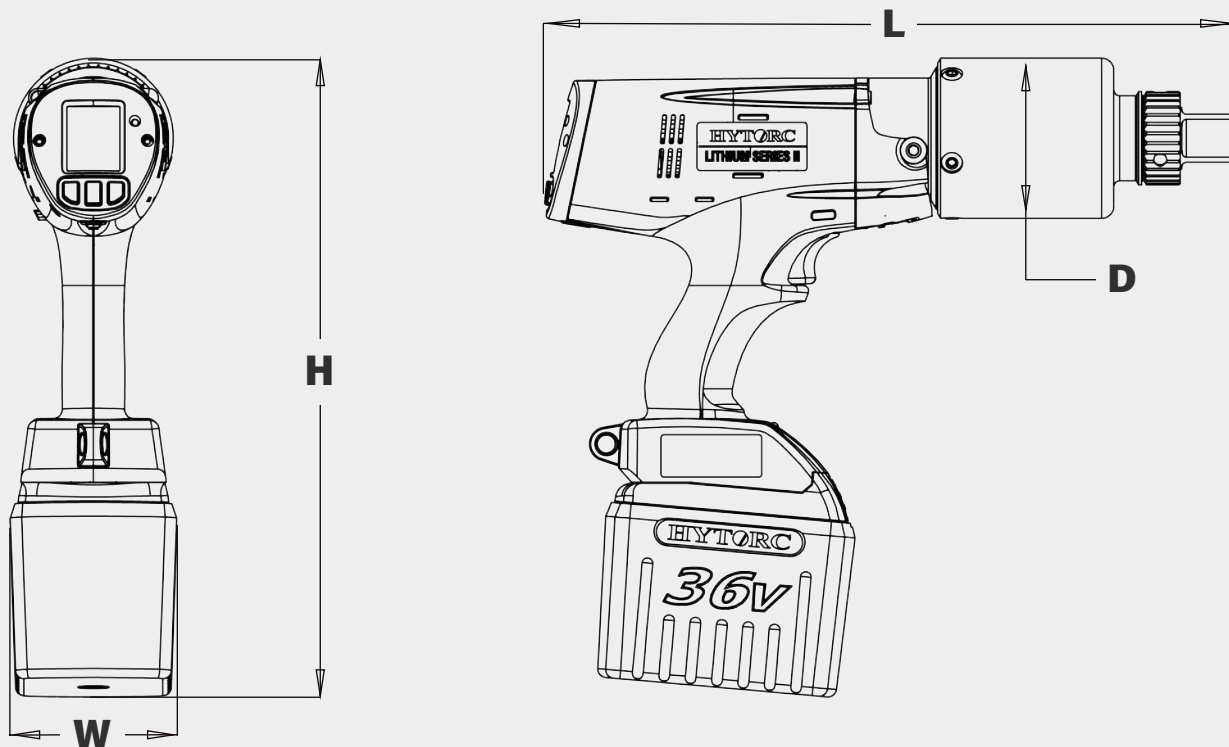


### 仮締め&トルク締め

ランダウンモードとトルクモードの両方を備えたリチウムシリーズIIコードレス電動トルクレンチは高トルクを供給して仕様に合わせてボルトを締める前にナットを素早くぴったりと座面に着座させる事ができます。



## 詳細寸法



寸法: H = 高さ W = 幅 L = 長さ D = 直径

型式	H	W	L	D	四角駆動軸	重量	スナッグ		トルク	
IMPERIAL	in.					lbs.	ft-lbs (最小)	ft-lbs (最大)	ft-lbs (最小)	ft-lbs (最大)
LST-0700	12.9	3.5	11.4	2.6	3/4	11.7	35	149	150	700
LST-1200	12.9	3.5	11.7	2.6	3/4	12.0	60	199	200	1,200
LST-2000	13.2	3.5	13.9	3.2	1	16.6	100	324	325	2,000
LST-3000	13.3	3.5	14.4	3.4	1	17.7	150	499	500	3,000
LST-5000	13.6	3.5	15.4	4.0	1-1/2	22.4	200	799	800	5,000

METRIC	mm				in.	kg	Nm (最小)	Nm (最大)	Nm (最小)	Nm (最大)
LST-0700	328	89	290	66	3/4	5.3	47	202	203	949
LST-1200	328	89	297	66	3/4	5.5	81	270	271	1,627
LST-2000	335	89	353	81	1	7.5	136	440	441	2,712
LST-3000	338	89	366	86	1	8.0	203	677	678	4,067
LST-5000	346	89	391	102	1-1/2	10.2	271	1,084	1,085	6,779

当カタログの仕様は改良のため予告なく変更する事がありますのでご了承下さい  
重量はバッテリーを含めた重量です

### リチウムシリーズII 構成

- リチウムシリーズII 本体
- 標準反力受け
- 収納ケース
- 36Vバッテリー 2個
- バッテリーチャージャー
- サイドハンドル
- 校正証明書
- 取扱説明書

HYTORCはこのドキュメントのすべてのコンテンツ、著作権、商標、および特許を所有しています。©2023HYTORC。このドキュメントからのいかなる無断使用および資料の配布も固く禁じられています。

**HYTORC**

ユネックス合同会社:  
東京都大田区平和島6-1-1  
物流ビルB棟4階BE4-5(B)

連絡先:  
0120-871-109  
sales@hytorc.co.jp

オンライン:  
hytorc.co.jp