



詳細はQRコード
QRコードをスキャンして仕様確認

トルク出力範囲

80 - 2,290ft.-lbs. / 108 - 3100Nm

重量

5.07 - 20 lbs. / 2.3 - 9 kg

高さ

7.4 - 10.4 in. / 188 - 265 mm

長さ

6.93 - 10.67 in. / 176 - 271 mm

RPM

3100 - 5600

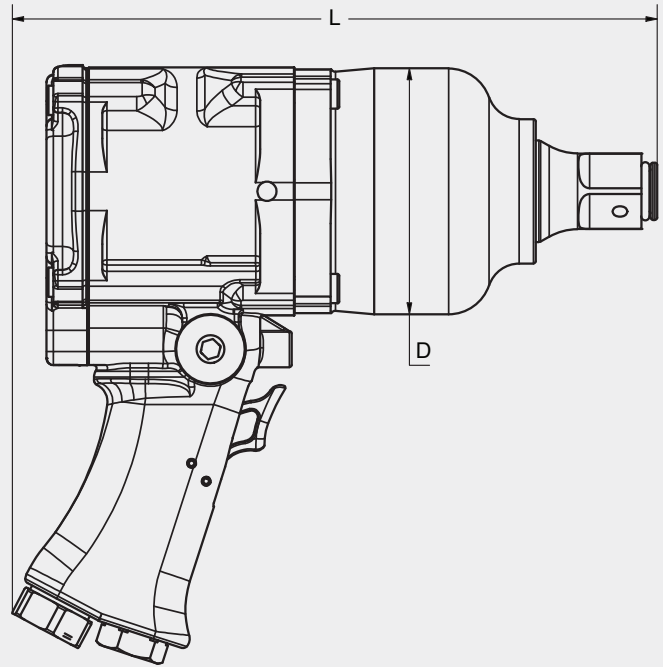
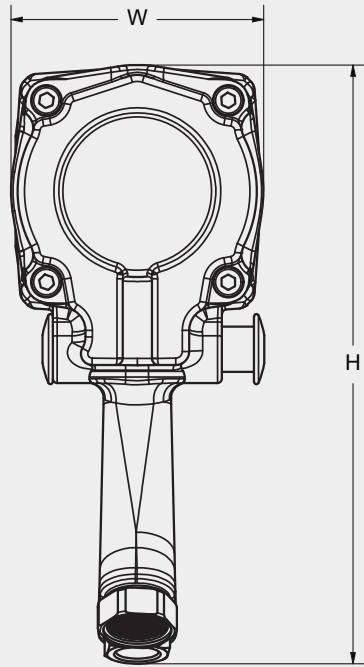
IMPACT WRENCH

エアインパクトレンチ

ボルト締結作業でスピードが必要な場合、インパクトレンチはHYTORCの動力式トルクレンチで本締めを行う前にナットを仮締めするのに最適な解決策です。この耐久性のあるエアインパクトレンチは低コストが最も重要な要件である場合に適切な選択肢です。品質を念頭に置いて作られたこのインパクトレンチはあらゆるボルト締め作業で比類のないスピードとパワーを発揮します。ボルトを素早く緩めることができ、ボルト締め作業を予定通りに進めることができます。

- ポータブル
- 高品質
- 高い耐久性

詳細寸法



寸法: H = 高さ W = 幅 L = 長さ D = 直径

型番	H	W	L	D*	四角駆動軸	重量	トルク	PSI		振動値	騒音値
IMPERIAL	in.				lbs.	ft-lbs (最大)	PRESSURE/ RPM	CFM/PSI			
HY480	7.4	2.4	6.93	2.4	1/2	5.07	480	91 / 5600	17/91	5.028m/s ²	96.9dB(A)
HY960	8.9	3.4	8.6	3.4	3/4	10.8	960	91 / 4800	28/91	7.4m/s ²	92dB(A)
HY1260	9.4	3.8	8.7	3.8	3/4	13.1	1260	91 / 5400	32/91	9.4m/s ²	102dB(A)
HY2290	10.4	4.52	10.67	4.52	1	20	2290	91 / 3100	53/91	4.8m/s ²	101dB(A)

METRIC	mm				in.	kg	Nm (最大)	BAR		振動値	騒音値
	PRESSURE/ RPM	CFM/PSI									
HY480	188	62	176	62	1/2	2.3	650	6.3 / 5600	17 / 6.3	5.028m/s ²	96.9 dB(A)
HY960	226	86	218.2	86	3/4	4.9	1300	6.3 / 4800	28 / 6.3	7.4m/s ²	92 dB(A)
HY1260	238	96	221	96	3/4	5.9	1700	6.3 / 5400	32 / 6.3	9.4m/s ²	102 dB(A)
HY2290	265	115	271	115	1	9	3100	6.3 / 3100	53 / 6.3	4.8m/s ²	101 dB(A)

当カタログの仕様は改良のため予告なく変更する事がありますのでご了承下さい

*キャリアバーを備えたギアボックスの頂点から頂点までを計測し、幅と同じ計測値となります。

HYTORCはこのドキュメントのすべてのコンテンツ、著作権、商標、および特許を所有しています。©2023HYTORC。このドキュメントからのいかなる無断使用および資料の配布も固く禁じられています。

HYTORC

ユネックス合同会社:
東京都大田区平和島6-1-1
物流ビルB棟4階BE4-S(B)

連絡先:
0120-871-109
sales@hytorc.co.jp

オンライン:
hytorc.co.jp