



詳細はQRコード

QRコードをスキャンして仕様確認

#### トルク出力範囲

145 - 35,874 ft.-lbs. / 196 - 48,639 Nm

#### 重量

2.87 - 46.7 lbs. / 1.27 - 21.23 kg

#### 高さ

3.43 - 10.1 in. / 87 - 278 mm

#### R径

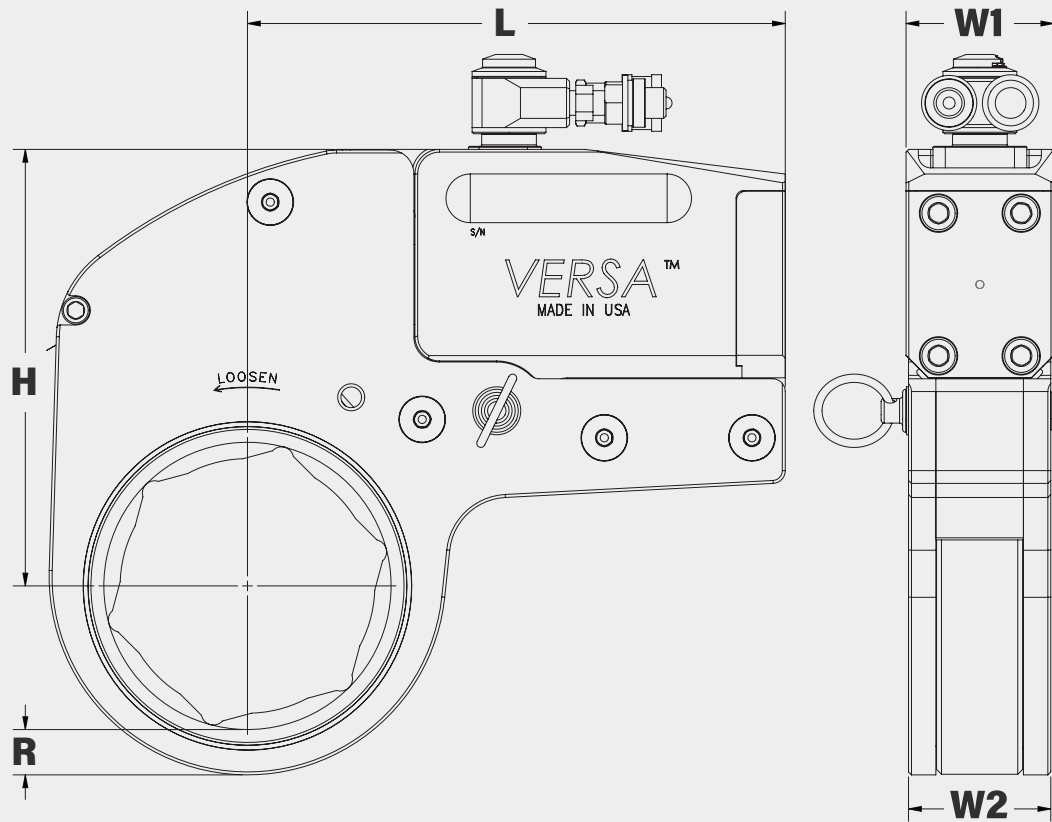
0.14 - 1 in. / 8 - 25 mm

## VERSA® 油圧トルクレンチ

高いトルク値と再現可能な結果が必要な狭所でのボルト締結作業の場合、VERSAは理想的な油圧トルクレンチです。操作が簡単で可動する3つのパーツからなる設計は修理の回数を減らし、運用コストを抑えることができます。VERSAの便利な360°ユニスイベルはホースの安全で簡単な位置決めを可能にします。これはボルト締めニーズを満たす最も経済的な解決策であり、パワーヘッドと六角リンク全体にわたって連続的なプロファイル設計が施されています。

- 簡単操作
- スリムリンク
- 360°回転式ユニスイベル
- 海中で使用可能

## 詳細寸法



寸法：H = 高さ W1 = パワーヘッドの横幅 W2 = リンクの横幅 R = 六角コーナーからの距離

型式	H	W1	W2	L	R	重量	トルク	
IMPERIAL						lbs.	ft-lbs (最小)	ft-lbs (最大)
	in.							
VERSA - 1	3.42	1.06	0.94	4.23	0.32	2.80	144	1,050
VERSA - 2	3.73	1.25	1.13	5.35	0.38	3.25	251	1,780
VERSA - 4	5.52	1.67	1.51	7.07	0.51	7.35	629	4,503
VERSA - 8	6.53	2.10	1.89	8.60	0.64	11.85	1,298	9,000
VERSA - 14	8.03	2.50	2.36	10.52	0.73	19.25	2,065	14,832
VERSA - 20	8.87	3.00	2.89	10.93	0.92	24.43	2,969	21,458
VERSA - 30	10.95	3.75	3.00	13.89	1.00	46.71	5,019	35,874

型式	H	W1	W2	L	R	重量	トルク	
METRIC						kg	Nm (最小)	Nm (最大)
	mm							
VERSA - 1	87	27	24	107	8	1.27	196	1,423
VERSA - 2	95	32	29	136	10	1.48	340	2,414
VERSA - 4	140	42	38	180	13	3.34	853	6,104
VERSA - 8	166	53	48	218	16	5.39	1,760	12,200
VERSA - 14	204	64	60	267	19	8.75	2,800	20,107
VERSA - 20	225	76	73	278	23	11.10	4,026	29,093
VERSA - 30	278	95	76	353	25	21.23	6,805	48,639

当カタログの仕様は改良のため予告なく変更する事がありますのでご了承下さい

HYTORCはこのドキュメントのすべてのコンテンツ、著作権、商標、および特許を所有しています。©2023HYTORC。このドキュメントからのいかなる無断使用および資料の配布も固く禁じられています。

**HYTORC**

ユネックス合同会社：  
東京都大田区平和島6-1-1  
物流ビルB棟4階BE4-S(B)

連絡先：  
0120-871-109  
sales@hytorc.co.jp

オンライン：  
hytorc.co.jp