



詳細はQRコード

QRコードをスキャンして仕様確認

トルク出力範囲

233 - 59,110 ft.-lbs. / 316 - 80,130 Nm

重量

2.05 - 48.00 lbs. / 0.93 - 21.80 kg

高さ

4.02 - 13.39 in. / 102 - 340 mm

R径

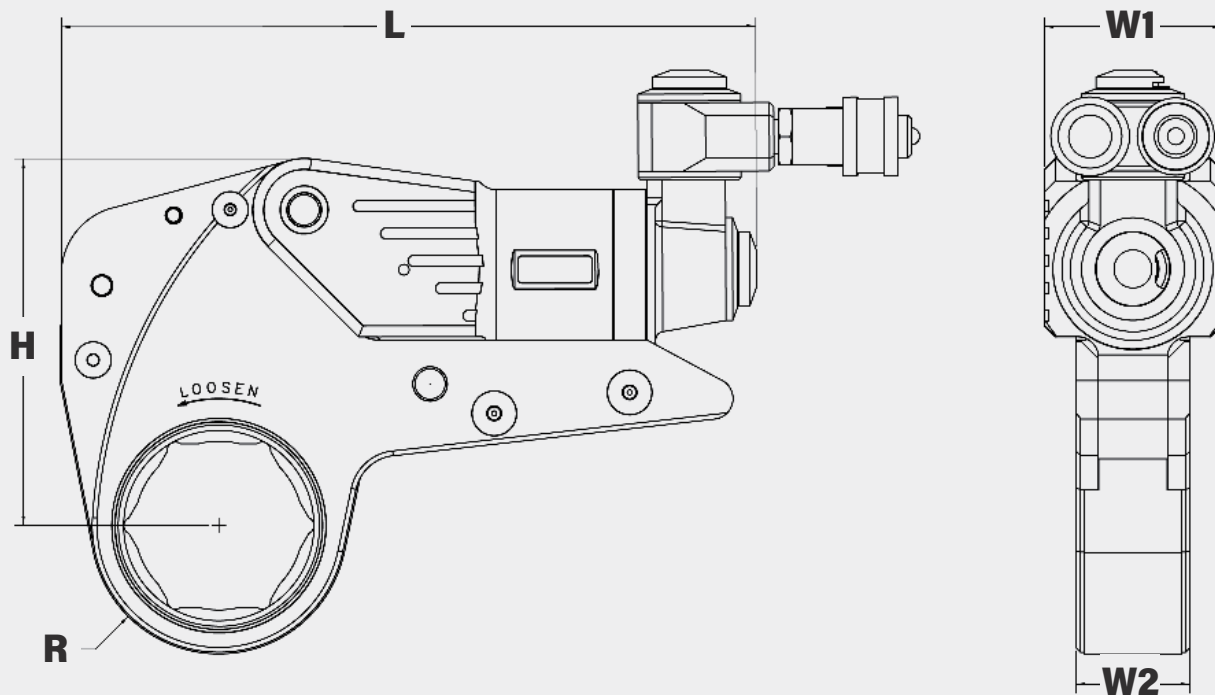
1.03 - 5.03 in. / 26 - 128 mm

XLCT® 油圧トルクレンチ

油圧トルクレンチ XLCT は世界で最も売れている狭所作業向けの油圧トルクレンチであり、世界中で 100,000 台以上使用されています。1992 年以來、象徴的な赤いハウジングはあらゆる主要産業の現場で品質、耐久性、信頼性を象徴してきました。油圧トルクレンチ XLCT は AB ローラー、オープンスパナリンク、マルチユースアクセサリーが特徴です。最も高いジェットコースターから世界最大の橋まで XLCT は仕事を成し遂げる力を持っています。

- ロックアップリリース
- ゼロスリップラチェット
- マルチユースアクセサリー

詳細寸法



寸法: H = 高さ W1 = パワーヘッド横幅 W2 = リンク横幅 L = 長さ R = 半径

型式	H	W1	W2	L	R		重量	トルク	
					in. (最小)	in. (最大)		lbs.	ft-lbs (最小)
IMPERIAL	in.				in. (最小)	in. (最大)	lbs.	ft-lbs (最小)	ft-lbs (最大)
XLCT - 2	4.02	1.94	1.25	7.33	1.03	1.76	2.05	233	1,687
XLCT - 4	5.36	2.58	1.67	10.19	1.33	2.32	4.25	558	3,855
XLCT - 8	6.70	3.23	2.09	12.29	1.77	2.89	7.15	1,098	8,151
XLCT - 14	8.04	3.88	2.50	14.61	2.32	3.47	11.30	1,932	13,400
XLCT - 18	9.08	4.38	2.83	14.34	2.62	3.87	14.85	2,683	19,100
XLCT - 30	10.71	5.17	3.35	16.82	3.07	4.80	23.80	4,402	30,986
XLCT - 45	13.39	6.00	3.94	21.10	4.05	4.88	43.00	6,854	49,180
XLCT - 60	13.39	6.46	4.16	20.70	4.81	5.03	48.00	8,525	59,110

型式	H	W1	W2	L	R		重量	トルク	
					mm (最小)	mm (最大)		kg	Nm (最小)
METRIC	mm				mm (最小)	mm (最大)	kg	Nm (最小)	Nm (最大)
XLCT - 2	102	49	32	186	26	44.70	0.93	316	2,287
XLCT - 4	136	66	42	259	34	58.93	1.93	756	5,226
XLCT - 8	170	82	53	312	45	73.41	3.25	1,489	11,050
XLCT - 14	204	99	64	371	59	88.14	5.14	2,620	18,165
XLCT - 18	231	111	72	364	67	98.30	6.75	3,637	25,892
XLCT - 30	272	131	85	427	78	121.92	10.82	5,968	42,005
XLCT - 45	340	152	100	536	103	124.00	19.50	9,293	66,668
XLCT - 60	340	164	106	526	122	128.00	21.80	11,558	80,130

当カタログの仕様は改良のため予告なく変更する事がありますのでご了承下さい。
各型式の重量はパワーヘッド本体のみの重量です。

HYTORCはこのドキュメントのすべてのコンテンツ、著作権、商標、および特許を所有しています。©2023HYTORC。このドキュメントからのいかなる無断使用および資料の配布も固く禁じられています。

HYTORC

ユネックス合同会社:
東京都大田区平和島6-1-1
物流ビルB棟4階BE4-S(B)

連絡先:
0120-871-109
sales@hytorc.co.jp

オンライン:
hytorc.co.jp