



詳細はQRコード

QRコードをスキャンして仕様確認

トルク出力範囲

268 - 34,722 ft.-lbs. / 363- 47,069Nm

高さ

4.21 - 10.81 in. / 107 - 275 mm

長さ

5.53 - 12.71 in. / 141 - 323 mm

六角対辺サイズ

1.00 - 6.50 in. / 25 - 165 mm

## STEALTH® 油圧トルクレンチ

最大トルク出力約 47,000Nm。油圧トルクレンチ STEALTH® は現在、マーケットにある最も先進的でスリムな狭所作業向けデザインのツールで他の油圧トルクレンチでは取り付けられない場所にも簡単に取り付けられます。デュアルピストンパワーヘッドは比類のないスピードとパワーを提供します。HYTORC のラインナップの中で最も汎用性の高いツールの1つで HYTORC ワッシャーと HYTORC ナットにもご使用いただけます。STEALTH は HYTORC Washer Link、Reaction Plate キット、または多くの利用可能なアタッチメントのいずれかで使用できます。STEALTH の一部のモデルは ATEX 認証を取得しています。

- 噛み込み解放ボタン
- 反力ワッシャー対応
- ハンズフリーオペレーション



### 油圧トルクレンチSTEALTH® 利用可能なアクセサリの概要

1. ツールリテーナー
2. 反力パッドアッセンブリー
3. ダウンスリーブ
4. 六角穴付きアダプター
5. スタッキングソケット
6. ボルトスルーアダプター
7. クイックカプラー
8. SNスタイルHYTORCナットリンク
9. アルコアーム
10. 反力ワッシャープレート
11. 反力ワッシャーSTEALTH一体型リンク

## 大口径ボルト 締結工具業界 最新狭所作業 向け油圧式 ボルト締結 システム

### HYTORC反力ワッシャーと互換性

油圧トルクレンチSTEALTH®の反力ワッシャープレートはASTMF3394に従って製造されたHYTORC反力ワッシャーと互換性があります。HYTORC反力ワッシャーは5/8インチから4インチ（M18からM100メトリック）まで対応します。



### ハンズフリーオペレーション

油圧トルクレンチSTEALTH®を使用すると完全にハンズフリーでボルト締めを行うことができます。ツールリテーナーにより、比類のない手の安全性が可能になります。ツールリテーナーを取り付ける事で作業時に手で工具を固定する必要がなくなります。



### 人間工学に基づいたスリムなデザイン

油圧トルクレンチSTEALTH®は通常のトルクレンチが入らないような狭い場所にもフィットするスリムなボディデザインを特徴とする油圧式ボルト締結工具です。コンパクトで人間工学に基づいたデザインで反力パッドと噛み込み解放ボタンを備えています。STEALTH®をひっくり返すだけで締めから緩めに変更できます。



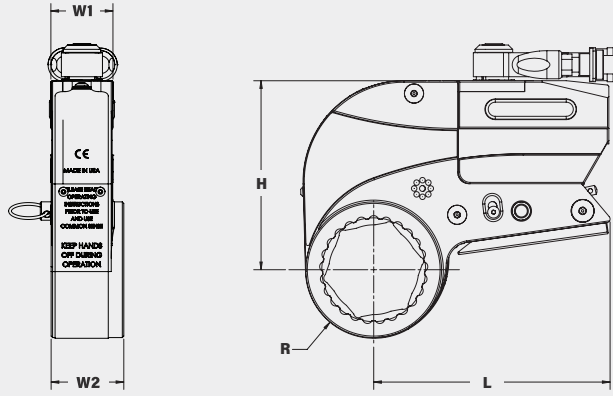
### 交換可能なリンク

油圧トルクレンチSTEALTH®は六角、12ポイント、HYTORCワッシャーとHYTORCナットのための交換可能なラチェットリンクを持っています。ユニスイベルはツールやホースの自由な移動と位置決めを可能にします。

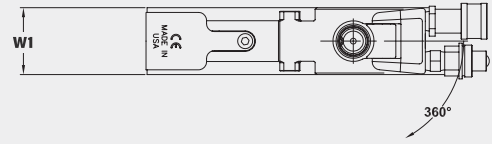


# 詳細寸法

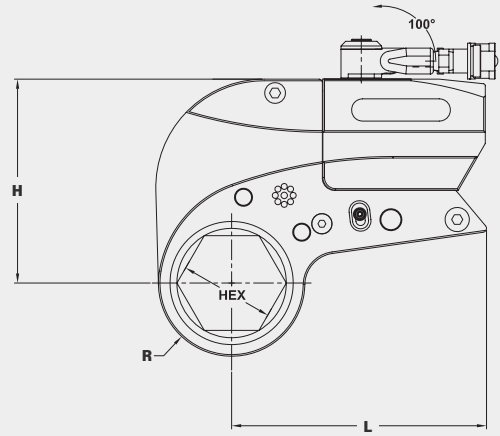
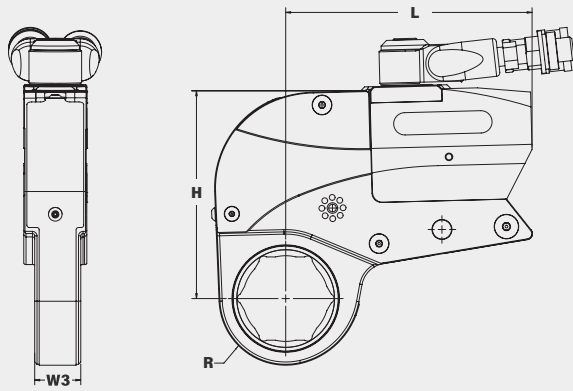
## WASHER LINK



## STANDARD LINK



## SLIM LINK



寸法: H = 高さ W1 = 標準品厚み W2 = ワッシャープレート装着時厚み W3 = スリムリンク厚み L = 長さ R = 半径

型式	H	W1	W2	W3	L	R		パワーヘッド重量	トルク出力	
						in. (最小)	in. (最大)		lbs.	ft.-lbs. (最小)
IMPERIAL						in.				
STEALTH - 2	4.21	1.25	1.51	-	5.53	1.03	1.76	3.99	268	1,869
STEALTH - 4	5.43	1.67	1.93	1.22	6.56	1.32	2.32	4.30	581	4,020
STEALTH - 8	6.40	2.10	2.48	1.45	8.00	1.77	2.89	6.70	1,153	7,984
STEALTH - 14	7.94	2.50	2.96	-	9.35	2.33	3.47	10.40	2,024	14,255
STEALTH - 22	9.18	2.91	-	-	10.79	2.62	3.87	15.40	3,125	21,875
STEALTH - 36	10.81	3.41	-	-	12.71	3.07	4.80	24.10	4,727	34,722

METRIC	H	W1	W2	W3	L	R		kg	トルク出力	
						mm (最小)	mm (最大)		Nm (最小)	Nm (最大)
						mm				
STEALTH - 2	107	32	39	-	141	26	45	1.81	363	2,534
STEALTH - 4	138	42	49	31	167	34	59	2.00	788	5,450
STEALTH - 8	163	53	63	37	203	45	73	3.03	1,563	10,823
STEALTH - 14	202	64	75	-	237	59	88	4.71	2,744	19,324
STEALTH - 22	233	74	-	-	274	67	98	7.00	4,237	29,654
STEALTH - 36	275	87	-	-	323	78	122	10.93	6,409	47,069

※当カタログの仕様は改良のため予告なく変更する事がありますのでご了承下さい

※当カタログに記載の重量はパワーヘッドのみ重量です。カセットリンクの重量は含まれていませんのでご注意下さい。

HYTORCはこのドキュメントのすべてのコンテンツ、著作権、商標、および特許を所有しています。©2023HYTORC。このドキュメントからのいかなる無断使用および資料の配布も固く禁じられています。

**HYTORC**

ユネックス合同会社:  
東京都大田区平和島6-1-1  
物流ビルB棟4階BE4-S(B)

連絡先:  
0120-871-109  
sales@hytorc.co.jp

オンライン:  
hytorc.co.jp