



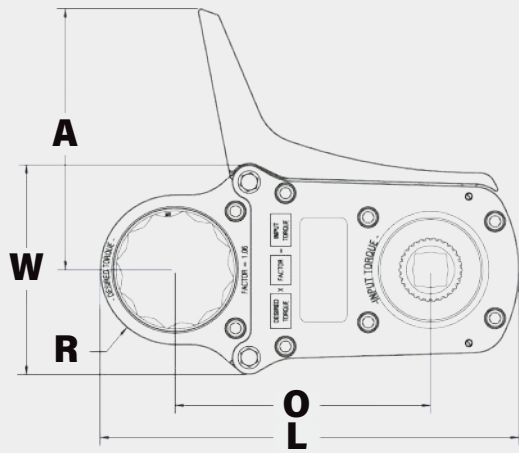
HYTORC OFFSET LINK

HYTORC Offset LinkはHYTORCの同軸上反力受け工具の拡張機能を提供し、頭上のスペースが限られていたり、近くに障害物があるために手が届きにくいボルトを作業者が締める事ができるようにします。そのためボルトがナットの上に突き出て標準ソケットが入らない場合に最適です。このアクセサリーにより、同軸上反力受け工具が狭所作業向けのボルト締結工具として機能できるようになり、追加の製品が不要になります。交換可能なカートリッジを備えており、さまざまなサイズのナットに合わせて現場ですぐに交換できるため、同軸上反力受け工具から正確なトルクを供給して、作業者のエラーを最小限に抑え、安全性を向上させることができます。

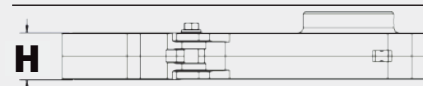
HYTORCの油圧、空圧、電動トルクレンチと互換性のあるオフセットリンクは3/4インチと1インチの四角駆動軸の2つの基本的なドライブタイプがあります。各カートリッジのトルク倍率が明確にマークされているため、正確かつ再現性のあるボルト締め作業が可能になります。さらにオフセットリンクはHYTORCの反力ワッシャーと連動し、曲げや横荷重を排除し、すべてのボルト締め作業の安全性と速度を向上させます。オフセットリンクは突出したボルトでファスナーを締め付ける場合に特に効果的でアクセスしにくいボルトに便利な薄型の拡張部を提供します。

- 狭所箇所にアクセス可能
- 各ボルト締結工具と互換性有
- カートリッジ交換可能
- 安全性とスピード

詳細寸法



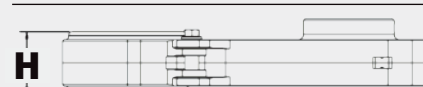
ST MODEL



Z MODEL



Z-DS MODEL



寸法表: A = ARM W = 横幅 R = 半径 O = OFFSET H = 高さ寸法 ST MODEL = STANDARD Z MODEL = Z LINK Z-DS MODEL = Z LINK DOUBLE SIDES

OFFSET LINK TYPE 1 - IMPERIAL (in.) AND METRIC (mm)

カートリッジアセンブリ				カートリッジ含む外形寸法																
カートリッジ	六角対辺		FACTOR	四角駆動軸		OFFSET (MM)	半径		長さ		横幅		高さ寸法						ARM (ST ONLY)	
	(IN.)	(MM)		(IN.)	(MM)		(IN.)	(MM)	(IN.)	(MM)	(IN.)	(MM)	(IN.)	(MM)	(IN.)	(MM)	(IN.)	(MM)	(IN.)	(MM)
1	9/16" - 1-1/4"	19-32	1.46	3/4	19	123.44	1.17	30	8.07	205	4.22	107	1.25	32	1.43	36	-	-	5.38	137
2	1-5/16" - 1-7/16"	36	1.30	3/4	19	126.74	1.27	32	8.30	211	4.22	107	1.25	32	1.43	36	-	-	5.38	137
3	1-1/2" - 1-5/8"	41	1.20	3/4	19	128.77	1.36	35	8.47	215	4.22	107	1.25	32	1.43	36	-	-	5.38	137
4	1-11/16" - 1-13/16"	46	1.12	3/4	19	131.06	1.47	37	8.67	220	4.22	107	1.25	32	1.45	37	-	-	5.38	137
5	1-7/8" - 2"	50	1.05	3/4	19	134.11	1.60	41	8.92	227	4.22	107	1.25	32	1.45	37	-	-	5.38	137
6	2-1/16" - 2-3/16"	55	0.99	3/4	19	138.43	1.76	45	9.25	235	4.22	107	1.25	32	1.45	37	-	-	5.38	137
8	2-3/8"	60	0.90	3/4	19	141.47	1.87	48	9.48	241	4.22	107	1.25	32	1.45	37	-	-	5.38	137
9	2-9/16"	65	0.86	3/4	19	144.01	1.96	50	9.67	246	4.22	107	1.25	32	1.52	39	-	-	5.38	137

OFFSET LINK TYPE 3 - IMPERIAL (in.) AND METRIC (mm)

カートリッジアセンブリ				カートリッジ含む外形寸法																
カートリッジ	六角対辺		FACTOR	四角駆動軸		OFFSET (MM)	半径		長さ		横幅		高さ寸法						ARM (ST ONLY)	
	(IN.)	(MM)		(IN.)	(MM)		(IN.)	(MM)	(IN.)	(MM)	(IN.)	(MM)	(IN.)	(MM)	(IN.)	(MM)	(IN.)	(MM)	(IN.)	(MM)
1	1-1/4" - 2"	32-50	1.52	1	25	187.19	1.77	45	11.89	302	6.50	165	1.67	42	1.87	47	2.04	52	8.00	203
2	2-1/16" - 2-3/16"	55	1.39	1	25	188.46	1.84	47	12.01	305	6.50	165	1.67	42	1.87	47	2.04	52	8.00	203
3	2-1/4" - 2-3/8"	60	1.33	1	25	189.99	1.90	48	12.13	308	6.50	165	1.67	42	1.87	47	2.07	53	8.00	203
4	2-7/16" - 2-9/16"	65	1.22	1	25	194.81	2.09	53	12.51	318	6.50	165	1.67	42	1.94	49	2.21	56	8.00	203
5	2-5/8" - 2-3/4"	70	1.15	1	25	196.34	2.20	56	12.68	322	6.50	165	1.67	42	1.94	49	2.21	56	8.00	203
6	2-13/16" - 2-15/16"	75	1.10	1	25	199.64	2.27	58	12.88	327	6.50	165	1.67	42	1.95	50	2.23	57	8.00	203
7	3-1/8"	80	1.06	1	25	201.16	2.33	59	13.00	330	6.50	165	1.67	42	1.95	50	2.23	57	8.00	203
9	3-1/4"	85	0.97	1	25	207.51	2.58	66	13.50	343	6.50	165	1.67	42	2.21	56	-	-	8.00	203
10	3-1/2"	90	0.93	1	25	212.34	2.88	73	13.99	355	6.82	173	1.67	42	2.21	56	-	-	8.00	203

※各製品のスペックは改良のため予告なく変更する事がありますのでご了承ください。
 ※すべての寸法は参考値です。

HYTORCはこのドキュメントのすべてのコンテンツ、著作権、商標、および特許を所有しています。©2023HYTORC。このドキュメントからのいかなる無断使用および資料の配布も固く禁じられています。



ユネックス合同会社:
 東京都大田区平和島6-1-1
 物流ビルB棟4階BE4-S(B)

連絡先:
 0120-871-109
 sales@hytorc.co.jp

オンライン:
 hytorc.co.jp