



詳細はQRコード

QRコードをスキャンして仕様確認

トルク出力範囲

114 - 37,100 ft.-lbs. / 154 - 50,293 Nm

重量

2.69 - 77.45 lbs. / 1.22 - 35.13 kg

高さ

4.25 - 12.42 in. / 108 - 315 mm

四角駆動軸

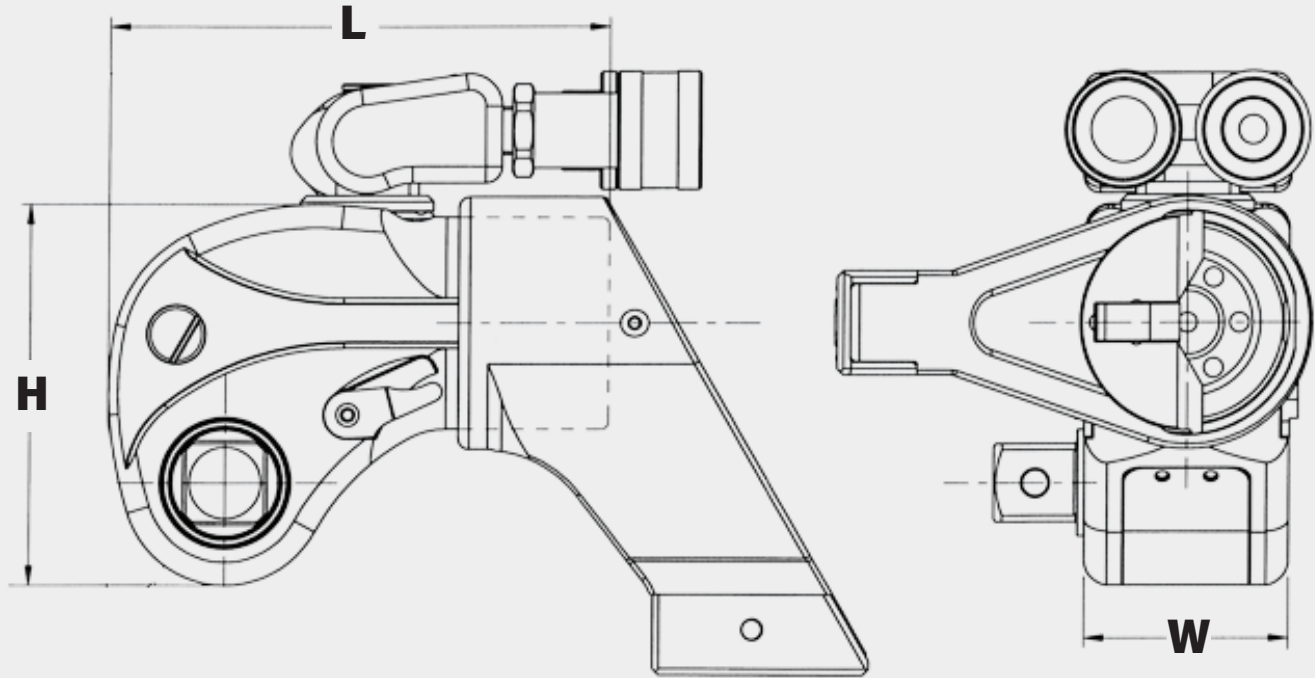
.75 - 2.50 in. / 19 - 64 mm

MXT® 油圧トルクレンチ

MXTは世界で最も売れている油圧トルクレンチで世界中で10万台以上が使用されています。1990年の販売開始以来、特徴的なブルーの筐体は主要産業のあらゆる現場で品質、耐久性、信頼性を象徴してきました。最も高いジェットコースターから世界最大の橋まで、MXTは仕事を成し遂げる力を持っています。

- ロックアップリリース
- ノースリップラチェット
- 特殊合金オプション

詳細寸法



寸法: H = 高さ W = 幅 L = 長さ

型式	H	W	L	四角駆動軸	重量	トルク	
IMPERIAL	in.				lbs.	ft-lbs (最小)	ft-lbs (最大)
MXT - .7	4.25	1.62	3.96	3/4	2.69	114	822
MXT - 1	4.90	1.97	4.88	3/4	3.95	193	1,340
MXT - 3	6.12	2.63	6.34	1	8.29	462	3,230
MXT - 5	7.22	3.16	7.61	1-1/2	14.20	802	5,590
MXT - 10	8.80	3.95	9.51	1-1/2	24.80	1,628	11,520
MXT - 15	9.67	4.38	10.55	2-1/2	36.00	2,181	15,399
MXT - 20	10.24	4.73	11.41	2-1/2	43.40	2,846	19,760
MXT - 35	12.42	5.82	14.03	2-1/2	77.45	5,191	37,100
METRIC	mm				kg	Nm (最小)	Nm (最大)
MXT - .7	108	41	101	19	1.22	154	1,114
MXT - 1	124	50	124	19	1.80	261	1,817
MXT - 3	155	67	161	25	3.76	626	4,379
MXT - 5	183	80	193	38	6.44	1,088	7,578
MXT - 10	224	100	242	38	11.24	2,207	15,617
MXT - 15	246	111	268	64	16.33	2,957	20,874
MXT - 20	260	120	290	64	19.69	3,859	26,787
MXT - 35	315	148	356	64	35.13	7,038	50,293

当カタログの仕様は改良のため予告なく変更する事がありますのでご了承下さい

HYTORCはこのドキュメントのすべてのコンテンツ、著作権、商標、および特許を所有しています。©2024HYTORC。このドキュメントからのいかなる無断使用および資料の配布も固く禁じられています。

HYTORC

ユネックス合同会社:
東京都大田区平和島6-1-1
物流ビルB棟4階BE4-S(B)

連絡先:
0120-871-109
sales@hytorc.co.jp

オンライン:
hytorc.co.jp