



HYTORC MAGNETIC BACKUP WRENCH

HYTORCは50年以上にわたって世界最高の産業用ボルト締結製品を提供しており、当社のマグネット式バックアップレンチも同様です。このシンプルで便利な解決策にはHYTORCに期待される優れた技術、品質、サポートのすべてが含まれています。

様々なサイズがあります



高強度鋼製バックアップレンチは大型産業用ボルト締め用途に適しています。バックアップレンチには特定のボルト締め作業に合わせられるように12ポイントのカットアウトが付いたさまざまなサイズがあります。

マグネットで固定

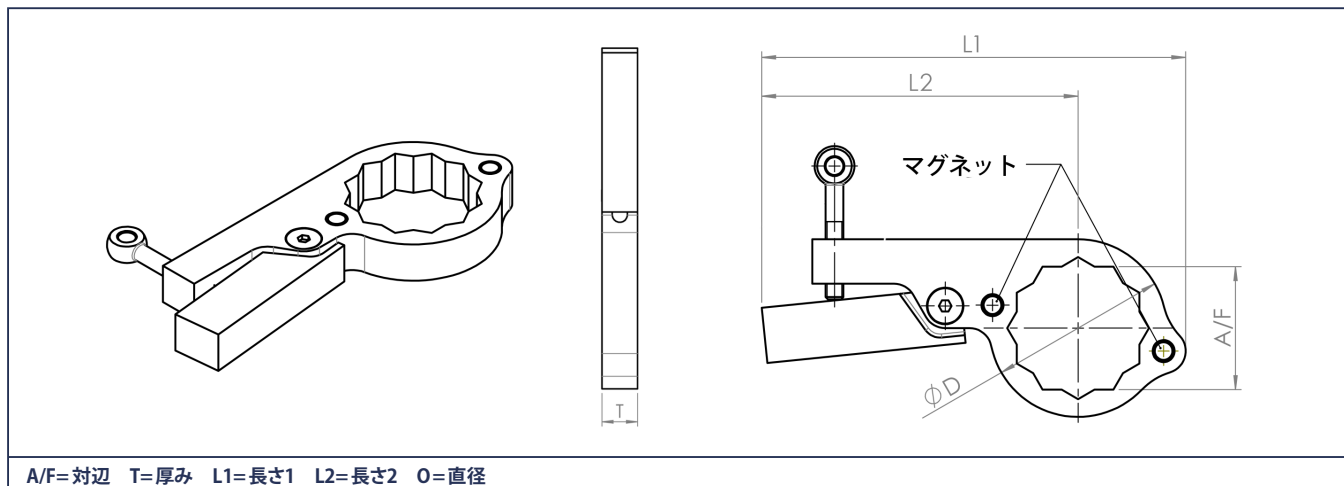


バックアップレンチには高強度磁石が2個、本体側面に埋め込まれています。これらの磁石によりバックアップレンチをスチール製アプリケーションの側面に素早く取り付け、所定の位置に保持することができます。

調整可能アーム



バックアップレンチにはさまざまな構成での取り付けを簡単にする調整可能なアームが付属しています。アーム上のアイボルトはレンチを所定の位置にロックするためもしくはボルト締め操作に続いてアンロックするために迅速に調節され得えます。落下防止のため、アイボルトにストラップを取り付けてください。



型式	A/F	L1	L2	D	T	重量
						(kg)
BWM-27MM	27	124	95.5	41	12	0.28
BWM-30MM	30	133	102.5	46	15	0.42
BWM-32MM	32	136	104.5	48	15	0.43
BWM-36MM	36	144	109.5	54	15	0.48
BWM-41MM	41	153	114.5	62	15	0.54
BWM-45MM	45	181	138.5	68	20	0.97
BWM-46MM	46	181	138.5	68	20	0.97
BWM-50MM	50	188	141.5	75	20	1.06
BWM-55MM	55	193	144.5	80	20	1.09
BWM-60MM	60	199	147.5	86	20	1.14
BWM-63MM	63	222	163.5	96	20	1.53
BWM-65MM	65	222	163.5	96	20	1.53
BWM-70MM	70	249	186.5	102	25	2.38
BWM-75MM	75	256	189.5	110	25	2.52
BWM-80MM	80	264	193.5	118	25	2.7
BWM-85MM	85	288	214	124	30	3.97
BWM-90MM	90	312	235	130	30	4.46
BWM-95MM	95	322	240	140	30	4.83
BWM-100MM	100	360	270	150	40	7.96
BWM-105MM	105	365	273	155	40	8.1
BWM-110MM	110	380	285	162	40	9.09
BWM-115MM	115	388	289	170	40	9.49
BWM-120MM	120	395	292	177	40	9.89

※当カタログの仕様は改良のため予告なく変更することがありますのでご了承ください。

HYTORCはこの文書の全てのコンテンツ、著作権、商標、および特許を所有しています。©2023HYTORC。このドキュメントからのいかなる無断使用および資料の配布も固く禁じられています。

HYTORC

ユネックス合同会社
東京都大田区平和島6-1-1
物流ビルB棟4階BE4-S(B)

TEL/FAX:
0120-871-109/0120-889-109

Eメール:
SALES@HYTORC.CO.JP

オンライン:
HYTORC.CO.JP