



詳細はQRコード

QRコードをスキャンして仕様確認

トルク出力範囲

15 - 700 ft.-lbs. / 20 - 949 Nm

重量

6.70 - 8.22 lbs. / 3.04 - 3.74 kg

四角駆動軸

1/2 - 3/4 in. / 12.7 - 19 mm

RPM

65-4.1

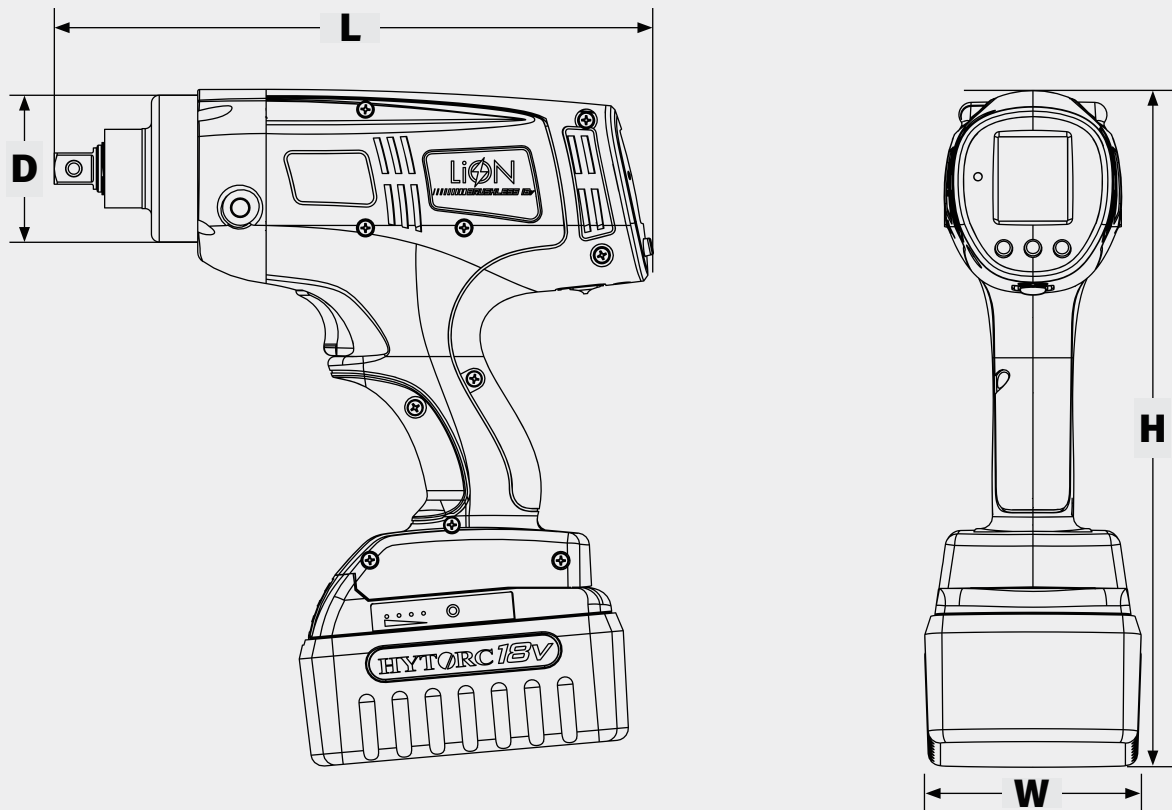
LION GUN®

コードレス電動トルクレンチ

HYTORCのコードレス電動トルクレンチ LION GUN は比類のない携帯性と利便性をもたらし、安全で正確なボルト締結作業を実現します。この18Vバッテリー駆動工具は最大949Nmの能力を備えています。軽量でありながら産業グレードのパワーを提供します。また、内蔵されたデータ記録機能により作業内容を記録可能です。このボルト締結工具は通常のソケット、HYTORC ワッシャー、HYTORC ナットに対応しています。

- ・ データ記録機能
- ・ データ文書化
- ・ 安全性の向上
- ・ 車両整備

詳細寸法



寸法: H = 高さ W = 幅 L = 長さ D = 直径

MODEL NUMBER	H	W	L	D	SQUARE DRIVE	WEIGHT*	TORQUE		RPM
IMPERIAL	in.					lbs.	ft-lbs (最小)	ft-lbs (最大)	
LIONGUN-.060	10.83	3.47	9.44	2.35	1/2	6.70	15	60	65
LIONGUN-.25	10.83	3.47	10.16	2.35	1/2	7.30	25	250	11.6
LIONGUN-.7	10.83	3.47	11.13	2.45	3/4	8.22	70	700	4.1
LIONGUN-.060-BSM	10.83	3.47	9.44	2.35	1/2	6.70	15	60	65
LIONGUN-.25-BSM	10.83	3.47	10.16	2.35	1/2	7.30	25	250	11.6
LIONGUN-.7-BSM	10.83	3.47	11.13	2.45	3/4	8.22	70	700	4.1
METRIC	mm				in.	kg	Nm (最小)	Nm (最大)	RPM
LIONGUN-.060	275	88	240	60	1/2	3.04	20	81	65
LIONGUN-.25	275	88	258	60	1/2	3.32	34	339	11.6
LIONGUN-.7	275	88	283	62	3/4	3.74	95	949	4.1
LIONGUN-.060-BSM	275	88	240	60	1/2	3.04	20	81	65
LIONGUN-.25-BSM	275	88	258	60	1/2	3.32	34	339	11.6
LIONGUN-.7-BSM	275	88	283	62	3/4	3.74	95	949	4.1

当カタログの仕様は改良のため予告なく変更する事がありますのでご了承下さい
重量はバッテリーを装着した時の重量です

ライオンガンセット内容

- ・ ライオンガン本体
- ・ 収納ケース
- ・ バッテリーチャージャー
- ・ 校正証明書
- ・ 標準反力受け
- ・ 18Vバッテリー
- ・ 取扱説明書

HYTORCはこのドキュメントのすべてのコンテンツ、著作権、商標、および特許を所有しています。©2023HYTORC。このドキュメントからのいかなる無断使用および資料の配布も固く禁じられています。

HYTORC

ユネックス合同会社:
東京都大田区平和島6-1-1
物流ビルB棟4階BE4-S(B)

連絡先:
0120-871-109
sales@hytorc.co.jp

オンライン:
hytorc.co.jp