



詳細はQRコード

QRコードをスキャンして仕様確認

トルク出力範囲

109 - 138,510 ft.-lbs. / 147 - 187,764 Nm

重量

3.10 - 585 lbs. / 1.41 - 265.91 kg

高さ

4.19 - 19.4 in. / 106 - 493 mm

R径

.99 - 5.31 in. / 25 - 135 mm

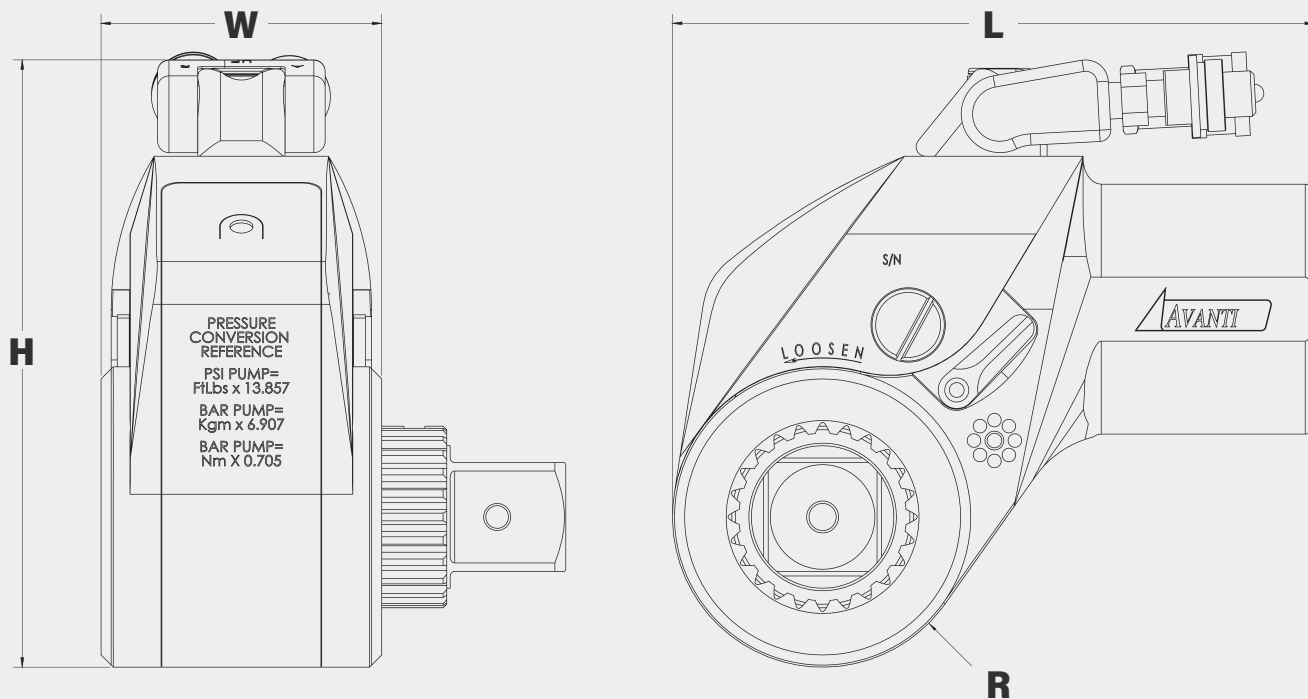
AVANTI® 油圧トルクレンチ

油圧トルクレンチ AVANTI のトルク出力域は HYTORC の油圧トルクレンチの中でも最も広範囲に及び、最大モデルのトルク出力は 187,764Nm にも及びます。世界中のお客様によって 20 年以上使用されてきた AVANTI は競合製品と比較して長年にわたって実証された信頼性の高いパフォーマンスを備えています。

AVANTI は特許取得済みの業界初の反力ドライブを搭載し、オプションでトルクと角度操作のダイヤルドライバーを提供します。AVANTI は従来の反力受けを用いたボルト締結工具としての機能だけでなく、HYTORC ナットや HYTORC ワッシャーとも併用できるため、ボルト締め作業をより安全、迅速、正確に行うことができます。

- 反力ドライブ
- トルクアングルダイヤル
- 多用途システム
- ロックUPリリースレバー

詳細寸法



寸法: H = 高さ W = 幅 L = 長さ R = 半径

型式	H	W	L	R	四角駆動軸	重量	トルク	
IMPERIAL	in.					lbs.	ft-lbs (最小)	ft-lbs (最大)
AVANTI - .7	4.19	1.79	4.14	0.99	3/4	3.10	109	767
AVANTI - 8	7.90	3.86	8.24	1.94	1-1/2	20.75	1,106	7,760
AVANTI - 20	10.22	5.07	10.94	2.60	2-1/2	47.70	2,754	17,890
AVANTI - 35	12.22	6.23	13.45	3.19	2-1/2	82.75	4,716	31,830
AVANTI - 50	13.90	7.04	15.54	3.95	2-1/2	127.70	6,925	46,126
AVANTI - 80	16.84	7.49	19.52	4.69	3-1/2	280.50	11,505	85,695
AVANTI - 130	19.40	8.50	22.73	5.31	3-1/2	585.00	18,649	138,510

METRIC	mm				in.	kg	Nm (最小)	Nm (最大)
AVANTI - .7	106	45	105	25	3/4	1.41	147	1,040
AVANTI - 8	201	98	209	49	1-1/2	9.43	1,499	10,519
AVANTI - 20	260	129	278	66	2-1/2	21.68	3,597	24,252
AVANTI - 35	310	158	342	81	2-1/2	37.61	6,393	43,149
AVANTI - 50	353	179	395	100	2-1/2	58.05	9,388	62,528
AVANTI - 80	428	190	496	119	3-1/2	127.50	15,596	116,168
AVANTI - 130	493	216	577	135	3-1/2	265.91	25,281	187,764

当カタログの仕様は改良のため予告なく変更する事がありますのでご了承下さい

HYTORCはこのドキュメントのすべてのコンテンツ、著作権、商標、および特許を所有しています。©2023HYTORC。このドキュメントからのいかなる無断使用および資料の配布も固く禁じられています。

HYTORC

ユネックス合同会社:
東京都大田区平和島6-1-1
物流ビルB棟4階BE4-S(B)

連絡先:
0120-871-109
sales@hytorc.co.jp

オンライン:
hytorc.co.jp