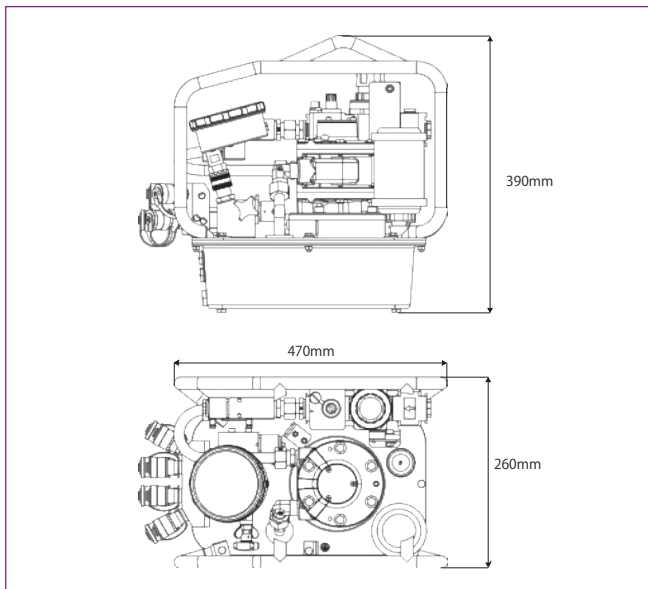


HY-AIR

HY-AIRはサイクル時間を短縮し、生産性を向上させるために設計された3段式ポンプです。コンパクトなデザインは重量制限を緩和し、オペレーターに効率的な移動性を提供いたします。シンプルなりモコンはセットアップ時間を短縮し、セミオートマチック機能によりオペレーターはより迅速かつ簡単にボルト締付を体験できます。



ポンプの仕様と特徴

空気消費量	62L/sec.
データ記録機能	搭載なし
タンク容量	5.1L
ステージ	3段切り替え
重さ	21 kg
最大吐出量	13L/min.
オイルクーラー	搭載
吐出ポート数	4
動力源	圧縮空気

※当カタログの仕様は改良のため予告なく変更する事がありますのでご了承ください。