

AVANTI - SQUARE DRIVE TOOL

Avantiシリーズのトルク出力域はもっとも広範囲に及び、最大モデルの場合の出力は最高で180,000 Nm以上になります。世界中の数多くの皆様に愛されるAvantiシリーズには次世代のボルディングソリューションとして業界内で圧倒的な信頼が寄せられています。

反力ドライブ



業界初の特許取得済み反力ドライブは、他のトルクレンチに見られるバックエンド反力アームによる強力な捻じれの問題を解消しました。(ICEシリーズでもご確認いただけます)

トルクと角度ダイヤル

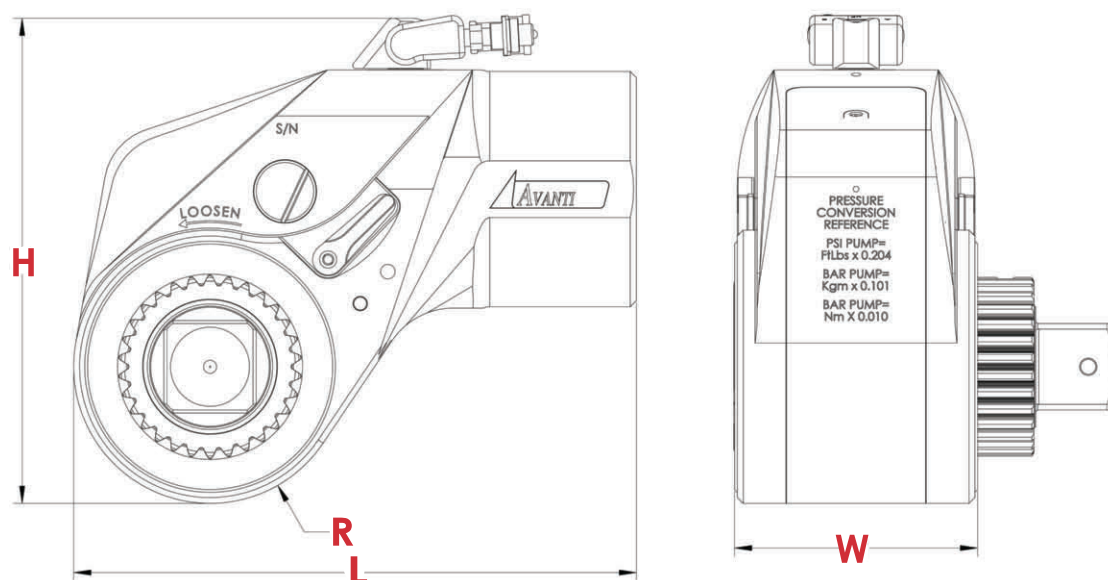


シンプルに取り付けるだけでAvantiシステムはナットの回転を組み込んだボルト締め方法で正確な角度の読み取りを提供することができます。

多目的利用システム



あらゆる作業でのより一層の安全性、スピード、正確さを求めて、AvantiはHYTORCのNutによるテンショニング(1)や革新的なHYTORCの新たなWasher(2)を含むすべてのHYTORCのボルディングシステムとうまく作用します。



H = 高さ W = 幅 L = 長さ R = 半径

型式	H	W	L	R	四角駆動軸	重量	トルク	
	インチ(in.)						lbs.	最小(ft.-lbs.)
AVANTI-.7	4.19	1.79	4.14	0.99	3/4	3.10	98	744
AVANTI-1	4.76	2.18	4.71	1.13	3/4	4.50	188	1,283
AVANTI-3	6.20	2.90	6.15	1.52	1	9.45	441	3,083
AVANTI-5	7.14	3.38	7.36	1.80	1-1/2	15.60	735	5,093
AVANTI-8	7.90	3.86	8.24	1.94	1-1/2	20.75	1,105	7,757
AVANTI-10	8.85	4.35	9.20	2.25	1-1/2	29.20	1,662	11,387
AVANTI-20	10.22	5.07	10.94	2.60	2-1/2	47.70	2,653	17,884
AVANTI-35	12.22	6.23	13.45	3.19	2-1/2	82.75	4,763	34,050
AVANTI-50	13.90	7.04	15.54	3.95	2-1/2	127.7	6,901	42,407

	メートル(mm)					kg	最小(Nm)	最大(Nm)
AVANTI-.7	106	45	105	25	19	1.40	134	1,009
AVANTI-1	121	55	120	29	19	2.04	255	1,741
AVANTI-3	157	74	156	39	25	4.32	599	4,181
AVANTI-5	181	86	187	46	38	7.10	998	6,907
AVANTI-8	201	98	209	49	38	9.41	1,499	10,519
AVANTI-10	225	110	234	57	38	13.24	2,255	15,442
AVANTI-20	260	129	278	66	64	21.63	3,598	24,252
AVANTI-35	310	158	342	81	64	37.53	6,459	46,172
AVANTI-50	353	179	395	100	64	57.92	9,359	57,505

当カタログの仕様は改良のため予告なく変更することがありますのでご了承ください。

世界で最も信頼されている産業用ボルト締めシステム

HYTORC

本社所在地：
東京都大田区平和島6-1-1
物流ビルB棟4階BE4-S

電話番号：
0120-871-109

Eメール：
SALES@HYTORC.CO.JP

オンライン：
HYTORC.CO.JP