



## MXT - SQUARE DRIVE TOOL

MXTは世界でもっとも売れているボルディングシステムで、世界で10万台以上をご利用いただいております。1990年以来、特長的な青いハウジングは、品質、耐久性、信頼を意味し、すべての主な業界でご利用いただいております。ローラーコースターから世界最大の橋梁まで、MXTには作業を成し遂げるのに十分な性能が備わっています。

### ロックアップ リリース



MXTには業界初のロックアップリリースレバーが備わっており、使用中にツールがロックした時に使用します。（Avantiシリーズでもご確認いただけます）

### ノースリップ ラチェット

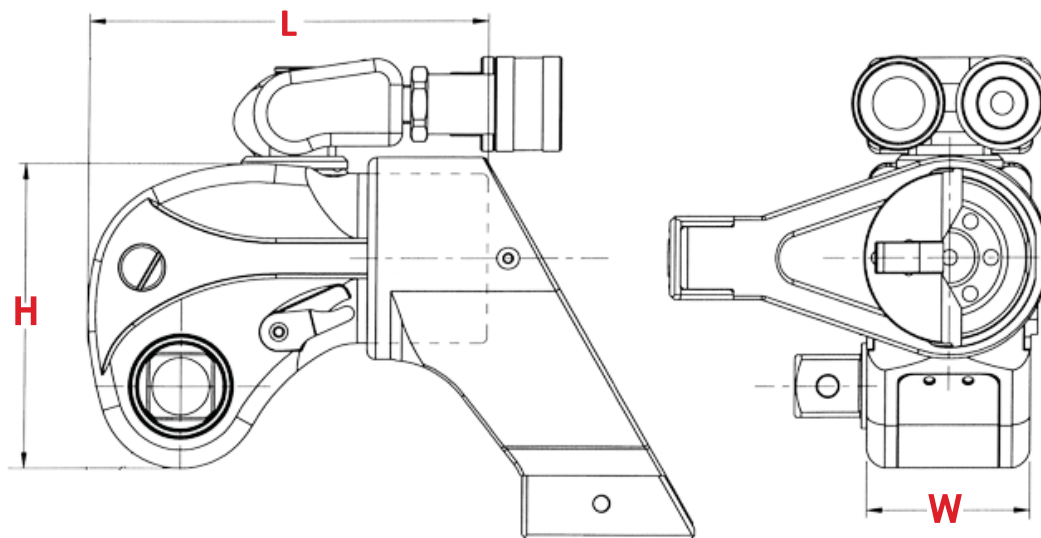


MXTシリーズは、より力強く、より早い締め付けを実現させたパイオニアです。工具内部の第二駆動爪は、ラチェットが逆方向への回転するのを防ぎます。

### 特殊合金オプション



MXT-SAシリーズは、極限状態での使用でもさらに長持ちさせるために、より高度にすすんだ材質が使われており、MXTのデザインの信頼性を証明しています。MXT-SAツールには5年間の無条件安全保証が与えられています。



H = 高さ W = 幅 L = 長さ R = 半径

型式	駆動軸 インチ	L(mm)	H(mm)	W(mm)	重量(kg)	最小 (Nm)	最大 (Nm)
MXT - 0.7	3/4	100.6	76.2	41.2	1.2	154	1,114
MXT - 1	3/4	123.9	93.0	50.0	1.8	261	1,817
MXT - 3	1	161.0	123.9	66.9	3.8	626	4,379
MXT - 5	1-1/2	193.3	148.6	80.3	6.4	1,088	7,578
MXT - 10	1-1/2	241.6	185.9	100.3	11.3	2,288	15,617
MXT - 15	2-1/2	268.1	204.7	111.1	16.3	2,957	20,874
MXT - 20	2-1/2	289.8	223.0	120.1	19.7	3,858	26,787
MXT - 35	2-1/2	356.3	247.1	147.8	35.1	7,039	50,293

世界でもっとも信頼されている産業用ボルト締めシステム