



ICE - SQUARE DRIVE TOOL

ICEボルディングシステムはおよそ50年の研究開発によってもたらされた最高傑作です。特許取得済みで業界初のこのイノベーションを特長とするICEは、今日入手可能な製品の中で最も技術のすすんでいる油圧式ボルディングシステムです。

オートリリースシステム



ICEには、ボルトがロックオンすると自動的にリリースするシステムがあります。これはボルト締め作業中に生じる不測の中断をより少なくします。

完全に自由なユニスイベル

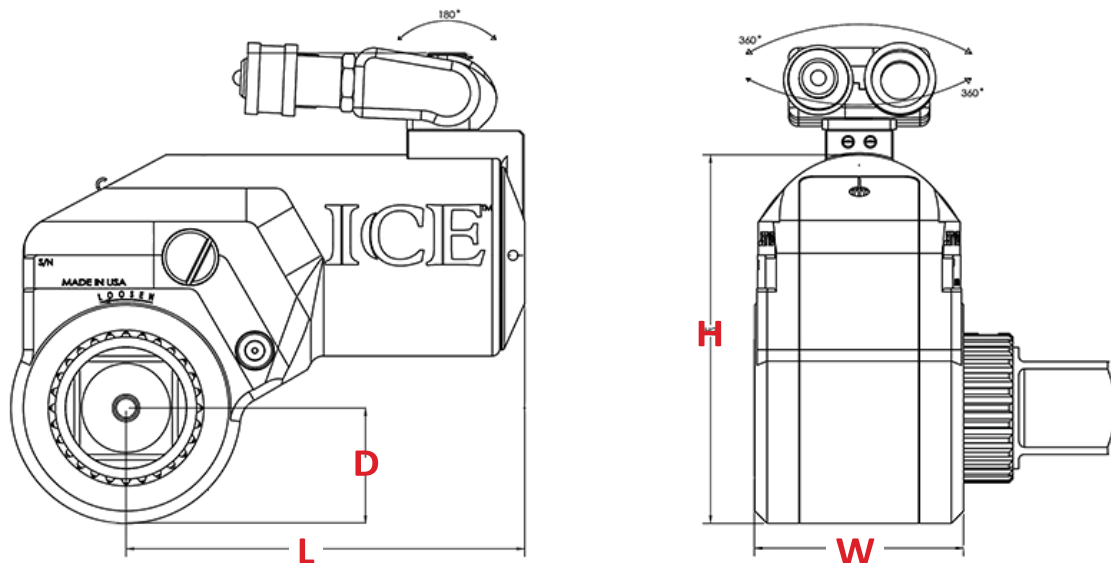


ICEは通常、油圧ホースに見られる制約なしに素早く柔軟に位置調整する世界でただ一つの油圧式ボルディングシステムです。

多目的利用システム



ICEはHYTORCのNutによるテンショニング（1）や、革新的なHYTORCの新たなWasher（2）を含むすべてのHYTORCのボルディングシステムとうまく作用します。



H = 高さ W = 幅 L = 長さ R = 半径

型式	駆動軸 インチ	H(mm)	W(mm)	L(mm)	R(mm)	kg	最小 (Nm)	最大 (Nm)
ICE - 1	3/4	131.3	55.4	112.5	28.7	2.7	256	1,741
ICE - 3	1	167.1	73.7	140.5	38.6	4.5	599	4,180
ICE - 5	1-1/2	193.8	96.5	163.6	45.7	8.2	1,048	7,266

世界でもっとも信頼されている産業用ボルト締めシステム

HYTORC[®]
Since 1968

本社所在地:
東京都大田区平和島6-1-1
物流ビルB棟4階BE4-S

電話番号:
0120-871-109

Eメール:
sales@hytorc.co.jp

オンライン:
hytorc.co.jp