



EDGE - SQUARE DRIVE TOOL

高いトルク値と同じ結果を要求される一般的なメンテナンスにとって、HYTORCのEdgeは主力製品です。操作が簡単で3つの可動式パーツで設計された当製品は30年以上前にHYTORCによって製品化され、いまなお改良を加え続け、その結果、世界で最も多くの困難に耐えてきた油圧式トルクレンチとして評価されています。

簡単な操作と多方向のユニスイベル

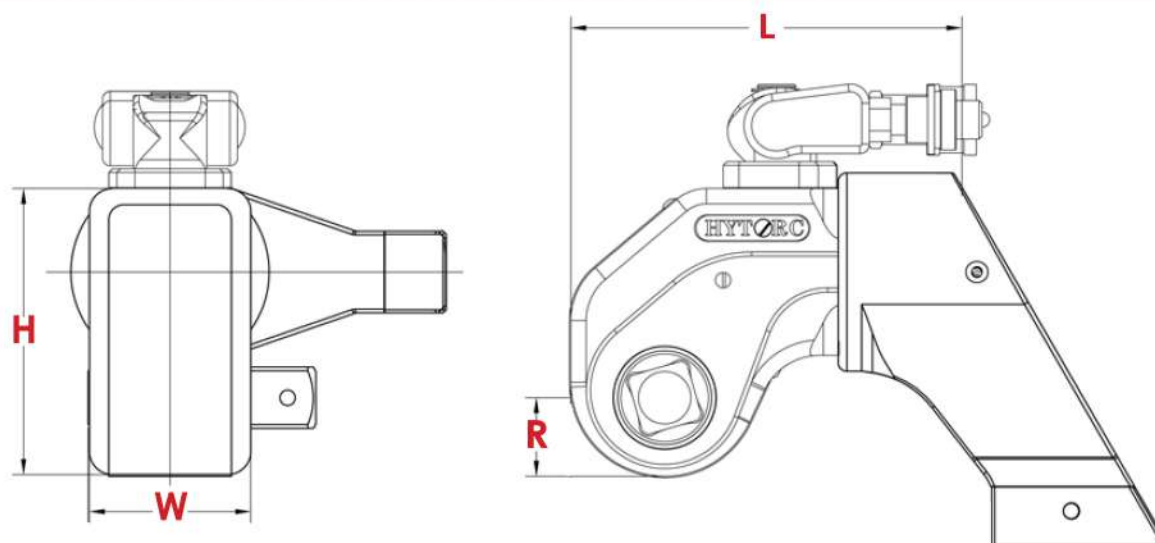


プッシュスルー駆動軸



Edgeシリーズの3つの可動スベア設計は修理の回数を減らしオペレーティングコストを最低ラインに維持します。多方向ユニスイベルはHYTORCのすべての油圧式トルクレンチで使用されており、位置調整と柔軟性、安全性を確かなものにします。(ICEシリーズは例外です)

素早く且つ簡単な方向転換と最大限の耐久性のために、Edgeシリーズの特徴としてプッシュスルー駆動軸が備わっています。



H = 高さ W = 幅 L = 長さ R = 半径

型式	H	W	L	R	四角駆動軸	重量	トルク	
	インチ(in.)						lbs.	最小(ft.-lbs.)
EDGE-.5	2.95	1.64	4.01	0.82	3/4	3.30	116	838
EDGE-2	3.53	1.97	4.94	0.97	3/4	4.05	170	1,256
EDGE-4	4.71	2.63	6.4	1.31	1	8.50	425	3,078
EDGE-6	6.04	3.18	7.61	1.57	1-1/2	19.20	858	6,240
EDGE-8	6.57	3.57	8.69	1.86	1-1/2	20.05	1,182	8,553
EDGE-12	7.07	3.95	9.60	1.96	1-1/2	25.00	1,552	11,289
EDGE-30	10.10	5.64	13.71	2.79	2-1/2	64.70	4,275	29,645

型式	メートル(mm)					kg	最小(Nm)	最大(Nm)
	H	W	L	R				
EDGE-.5	75	42	102	21	19	1.50	158	1,137
EDGE-2	90	50	125	25	19	1.83	231	1,704
EDGE-4	120	67	163	33	25	3.90	577	4,174
EDGE-6	153	81	193	40	38	8.70	1,164	8,461
EDGE-8	167	91	221	47	38	9.09	1,603	11,597
EDGE-12	180	100	244	50	38	11.33	2,105	15,306
EDGE-30	257	143	348	71	64	29.34	5,797	40,194

当カタログの仕様は改良のため予告なく変更することがありますのでご了承ください。

世界で最も信頼されている産業用ボルト締めシステム

HYTORC

本社所在地：
東京都大田区平和島6-1-1
物流ビルB棟4階BE4-S

Eメール：
SALES@HYTORC.CO.JP

電話番号：
0120-871-109

オンライン：
HYTORC.CO.JP