



AVANTI - SQUARE DRIVE TOOL

Avantiシリーズのトルク出力域はもっとも広範囲に及び、最大モデルの場合の出力は最高で180,000Nm以上になります。世界中の数多くの皆様に愛されるAvantiシリーズには次世代のボルディングソリューションとして業界内で圧倒的な信頼が寄せられています。

反力ドライブ



業界初の特許取得済み反力ドライブは、他のトルクレンチに見られるバックエンド反力アームによる強力な捻じれの問題を解消しました。（ICEシリーズでもご確認いただけます）

トルクと角度ダイヤル

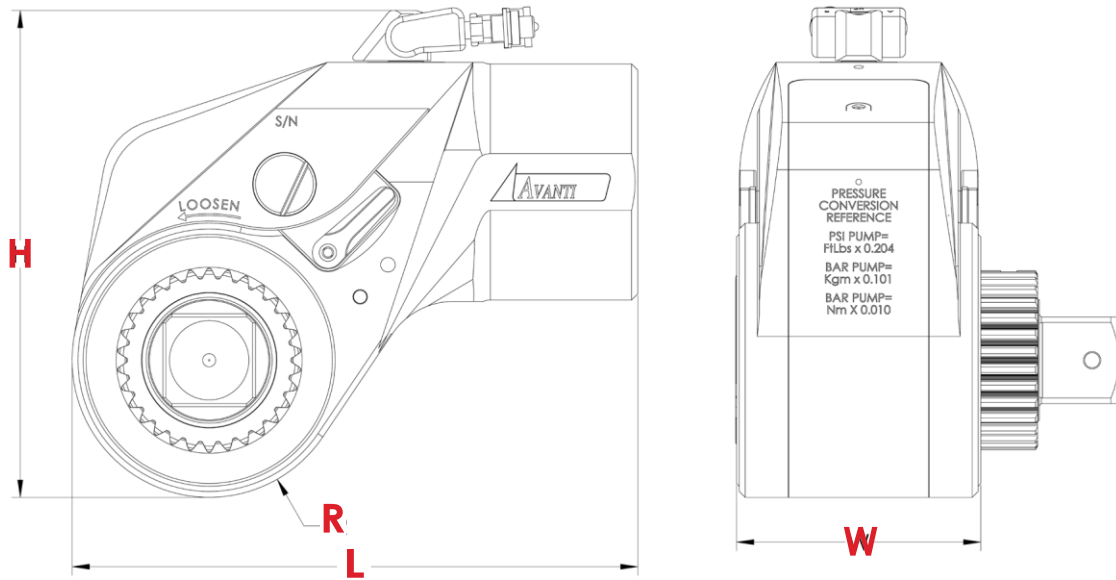


これを取り付けるだけで、Avantiシステムはナットの回転を含みボルト止めの角度を明確に表示します。

多目的利用システム



あらゆる作業でのより一層の安全性、スピード、正確さを求めて、AvantiはHYTORCのNutによるテンショニング（1）や、革新的なHYTORCの新たなWasher（2）を含むすべてのHYTORCのボルディングシステムとうまく作用します。



H = 高さ W = 幅 L = 長さ R = 半径

型式	駆動軸 インチ	R(mm)	L(mm)	H(mm)	W(mm)	重量(kg)	最小 (Nm)	最大 (Nm)
Avanti - 0.7	3/4	25.2	105.2	106.4	45.5	1.4	134	1,009
Avanti - 1	3/4	28.7	119.6	120.9	55.4	2.0	255	1,741
Avanti - 3	1	38.6	156.2	157.5	73.7	4.3	599	4,181
Avanti - 5	1-1/2	45.7	186.9	181.4	85.9	7.1	998	6,907
Avanti - 8	1-1/2	49.3	209.3	200.7	98.0	9.4	1,499	10,519
Avanti - 10	1-1/2	57.2	233.7	224.8	110.5	13.2	2,255	15,442
Avanti - 20	2-1/2	66.0	277.9	259.6	128.8	21.6	3,598	24,252
Avanti - 35	2-1/2	81.0	341.6	310.4	158.2	37.5	6,459	46,172
Avanti - 50	2-1/2	100.3	420.1	353.1	178.8	57.9	9,359	57,505

世界でもっとも信頼されている産業用ボルト締めシステム

HYTORC[®]
Since 1968

本社所在地:
東京都大田区平和島6-1-1
物流ビルB棟4階BE4-S

電話番号:
0120-871-109

Eメール:
sales@hytorc.co.jp

オンライン:
hytorc.co.jp